

NORDBERG

Тел./факс: 8 800 550-5350
E-mail: info@nordberg.ru

WWW.NORDBERG.RU

ПРИСОЕДИНЯЙСЯ К НАМ!



[VK.COM/NORDBERGRU](https://vk.com/nordberg)
[FACEBOOK.COM/GROUPS/NORDBERG/](https://facebook.com/groups/nordberg/)
[YOUTUBE.COM/USER/NORDBERGRU/](https://youtube.com/user/nordberg/)
#NORDBERG

NORDBERG



СВАРОЧНОЕ
ОБОРУДОВАНИЕ
СТР. **34-40**



ДОМКРАТЫ
СТР. **41-49**



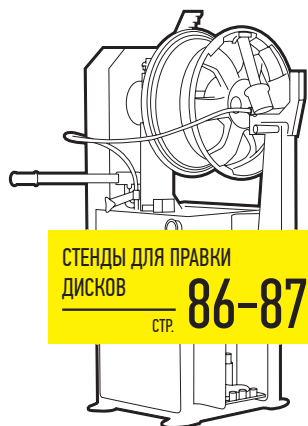
ПОДЪЕМНИКИ ГИДРАВЛИЧЕСКИЕ
СХОД-РАЗВАЛ
СТР. **50-69**



СЛЕСАРНОЕ ОБОРУДОВАНИЕ
ПРЕССЫ ГИДРАВЛИЧЕСКИЕ
СТР. **70-73**



БАЛАНСИРОВОЧНЫЕ
И ШИНОМОНТАЖНЫЕ СТАНКИ
ДЛЯ ГРУЗОВИКОВ
СТР. **82-85**



СТЕНДЫ ДЛЯ ПРАВКИ
ДИСКОВ
СТР. **86-87**



ДОП. ОБОРУДОВАНИЕ ДЛЯ
ШИНОМОНТАЖА
СТР. **88-91**



КОМПРЕССОРЫ
СТР. **92-93**



ИНСТРУМЕНТАЛЬНЫЕ
ТЕЛЕЖКИ
СТР. **104**



СТЯЖКИ
ПРУЖИН
СТР. **105**



ОБОРУДОВАНИЕ ДЛЯ
ВЫТЯЖКИ ВЫХЛОПНЫХ
ГАЗОВ
СТР. **106-109**



ДОПОЛНИТЕЛЬНОЕ
ОБОРУДОВАНИЕ
СТР. **110-111**

ПРОМО-МАТЕРИАЛЫ
И СУВЕНИРНАЯ ПРОДУКЦИЯ
СТР. **112**

ТАБЛИЦА ГАБАРИТОВ
И ВЕСОВ
СТР. **113**

СПИСОК ОФИЦИАЛЬНЫХ
ДИЛЕРОВ
СТР. **115**

4

NORDBERG —
НАДЕЖНЫЙ
ПОСТАВЩИК
ГАРАЖНОГО
ОБОРУДОВАНИЯ.

№



Почему Nordberg?

Продукция Nordberg занимает лидирующее место в сфере автосервисного оборудования.

Компания Nordberg, одна из первых в России, всерьез взялась за насыщение рынка экономичным, но качественным оборудованием для автотехцентров, разработанным в Европе и Америке.

Следуя требованиям рынка и глобализации производственных процессов, часть производственных мощностей компании Nordberg, также как и многих американских и европейских компаний-производителей гаражного оборудования, были перенесены или вновь открыты в КНР. Оборудование, производимое в КНР, находится под строжайшим контролем. Продукция имеет международные сертификаты качества.

Регулярно вносимые улучшения повышают надежность, производительность и эргономичность оборудования. Следуя общим тенденциям развития автомобильного рынка, Nordberg акцентирует свое внимание на новейших технологиях в области стандартизации бизнес процессов, оптимизации производства, и логистических схем.

На сегодняшний день основную продукцию Nordberg составляют окрасочно-сушильные камеры, рихтовочные стапели, гидравлические домкраты, прессы, цилиндры, инфракрасные сушики, сварочные аппараты, автомобильные подъемники, шиномонтажные и балансировочные станки, оборудование для работы с маслом, пневмоинструмент и различные аксессуары для проведения авторемонтных работ.

ДВА ГЛАВНЫХ ПРИНЦИПА КОМПАНИИ NORDBERG:

- Индивидуальный подход и поиск оптимального решения для максимального удовлетворения потребностей клиентов и партнеров.
- Жесткий контроль производства и достойное сервисное обслуживание.

Партнеры Nordberg ценят данную продукцию за высокий уровень качества, которое отличает ее от подобного оборудования.

**ВЫРАЖАЕМ БЛАГОДАРНОСТЬ КОЛЛЕГАМ
И ПАРТНЕРАМ ЗА МНОГОЛЕТНЕЕ СОТРУДНИЧЕСТВО!**

01



6

ОКРАСОЧНО- КУЗОВНОЕ ОБОРУДОВАНИЕ





ОКРАСОЧНО
СУШИЛЬНАЯ КАМЕРА
NORDBERG LUX

СТР. **13**

Окрасочно-сушильные камеры Nordberg

Представляем обновленную линейку камер, в течение более восьми лет мы усовершенствовали конструкцию каждого элемента и результатом этих улучшений стали новые модели Lux, Standard и Economic.

Камера работает в следующих режимах:

1

ПОКРАСКА.

В камере поддерживается постоянная температура $+20 \approx 25^{\circ}\text{C}$ в зависимости от применяемой краски;

2

СУШКА.

В камере поддерживается постоянная температура $+60 \approx 80^{\circ}\text{C}$ в зависимости от применяемой краски и установленных пластмассовых деталей автомобиля;

3

ПРОДУВКА.

Кратковременный режим для удаления из камеры летучих соединений и паров краски, а так же для остывания после сушки.

Принцип работы окрасочной камеры Nordberg LUX

РЕЖИМ ОКРАСКИ.

Работают вентилятор притока, и вытяжной вентилятор. Воздух, поступающий из внешнего пространства, проходит предфильтр, нагревается до заданной температуры теплообменником, подается в потолочную часть камеры и проходит через потолочный фильтр. Воздух распределяется равномерным вертикальным потоком через камеру от потолка к полу. При постоянной циркуляции воздуха в режиме окраски опыл окрасочных материалов вытягивается из камеры группами вытяжки воздуха и задерживается сухими напольными фильтрами. Загрязненный воздух, прошедший через напольные фильтры фильтруется вторично через фильтры группы вытяжки и далее выбрасывается через вытяжной воздуховод. Данный принцип работы обеспечивает постоянный, полный воздухообмен в ходе режима окраски.

РЕЖИМ ПРОДУВКИ (ВЫДЕРЖКИ).

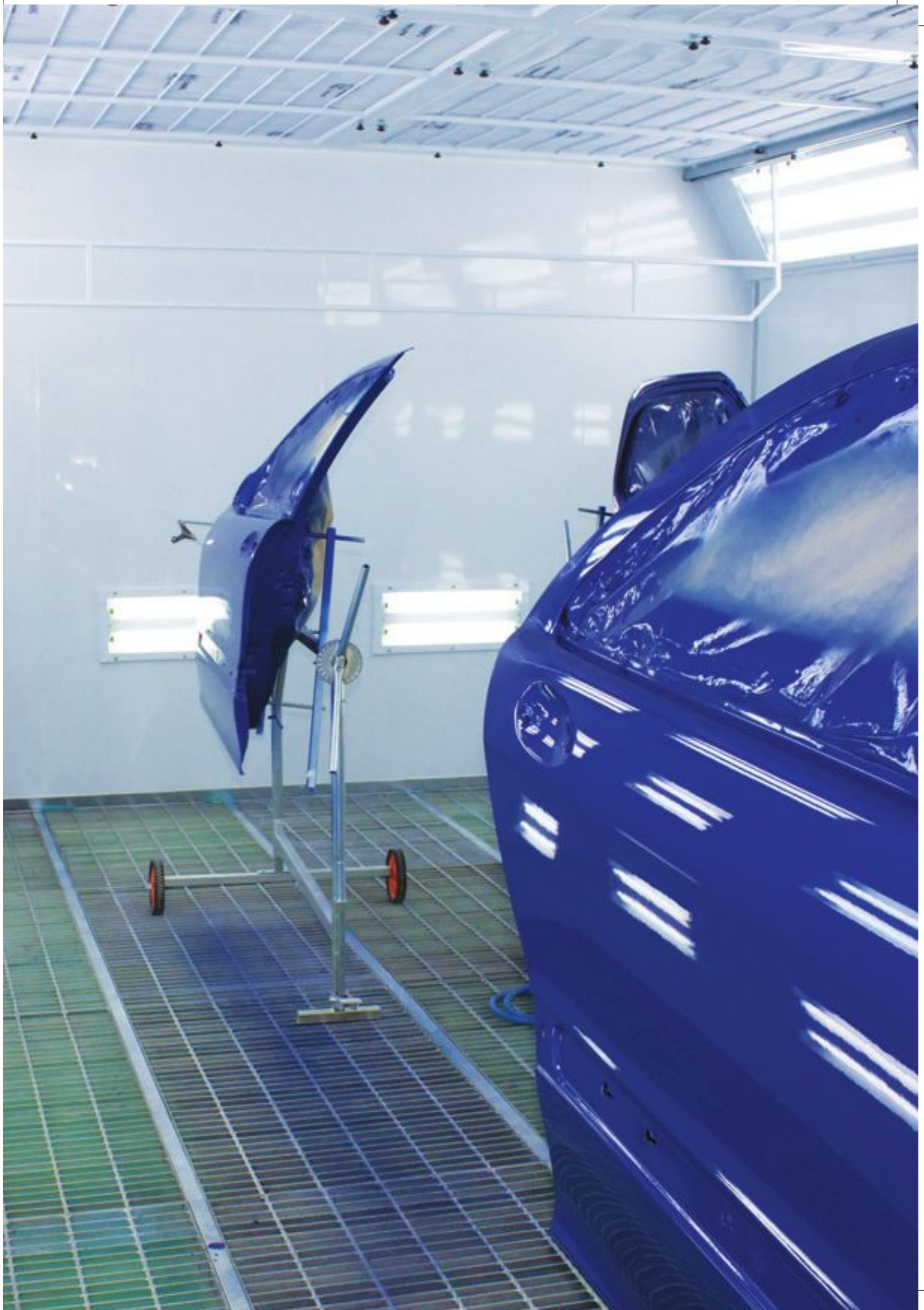
После окончания режима окраски и переключения камеры с пульта управления в режиме сушки, камера автоматически переходит в режим продувки. Время работы камеры в режиме продувки составляет 5 минут. Это достаточно, чтобы очистить воздух в камере от паров растворителя и краски. После работы камера в течение 5 минут в режиме продувки автоматически открывается заслонка рециркуляции, и камера переходит в режим сушки.

РЕЖИМ СУШКИ.

Работает только вентилятор притока. После открытия заслонки рециркуляции, нагретый воздух начинает циркулировать внутри камеры. При этом 15-20% воздуха выбрасывается постоянно наружу, с соответствующей заменой тем же объемом чистого воздуха. Эта схема дает возможность полного воздухообмена в камере во время работы в режиме сушки, что необходимо для вывода паров растворителя. С другой стороны, 80-85% уже нагретого воздуха циркулирует по камере, что существенно экономит топливо и ресурс горелки.

РЕЖИМ ОХЛАЖДЕНИЯ.

Когда время сушки истекло (среднее рекомендуемое время 40 минут) контроллер отключает горелку. Заслонка рециркуляции автоматически закрывается и начинает работать группа вытяжки. При этом режиме воздух в камеру 100% подается с улицы и охлаждает камеру.



Окрасочно-сушильные камеры

Спецификация

ТЕХ. ХАРАКТЕРИСТИКИ \ НАЗВАНИЕ КАМЕРЫ	ECONOMIC	STANDART	LUX
НАРУЖНЫЕ ГАБАРИТЫ	7 х 5,1 х 3,4 м.	7 х 5,60 х 3,4 м.	7 х 5,6 х 3,4 м.
ВНУТРЕННИЕ ГАБАРИТЫ	6,9 х 3,9 х 2,65 м.		
ВОРОТА	3-Х СТВОРЧАТЫЕ 3 Х 2,6 м.		4-Х СТВОРЧАТЫЕ 3,2 Х 2,65 м.
ПОЛ, УСИЛЕННОЕ ОСНОВАНИЕ – 600 КГ НА ОТПЕЧАТОК КОЛЕСА	7 х 4 х 0,3 м.		
ОСНОВАНИЕ - НАПОЛЬНЫЕ РЕШЕТКИ	2 ряда решеток – 12 шт. 3 ряда пластины металл – 15 шт.	5 рядов – 30 шт.	5 рядов – 30 шт. УСИЛЕННЫЕ КРУЧЕНЫЕ.
РАМКИ НАПОЛЬНЫХ ФИЛЬТРОВ	СЕТКА	СЕТКА	ВОЗДУХОРАСПРЕДЕЛИТЕЛЬНЫЕ ПЛАСТИНЫ
ПОТОЛОЧНЫЕ СВЕТИЛЬНИКИ PHILIPS	8 шт. по 4 лампы 36 Вт. Итого 32 лампы 1152 Вт.		
НАСТЕННЫЕ СВЕТИЛЬНИКИ PHILIPS ПЛОСКАЯ РАМКА 8 ММ.	ОПЦИОНАЛЬНО	8 шт. по 2 лампы 18 Вт. Итого 16 лампы 288 Вт.	ДВА РЯДА по 16 шт. по 2 лампы 18 Вт. ИТОГО – 32 лампы 576 Вт. ТОРЦЕВЫЕ СВЕТИЛЬНИКИ 2 шт. по 2 лампы 18 Вт. ИТОГО – 4 лампы 72 Вт.
СТЕНОВЫЕ СЭНДВИЧ ПАНЕЛИ, НАПОЛНИТЕЛЬ: ТОЛЩИНА:	ПЕНОПОЛИСТЕРОЛ 50 мм.		МИНЕР. ВАТА ROCKWOOL, УВЕЛИЧЕННАЯ ТОЛЩИНА МЕТ. ЛИСТА СЭНДВИЧА 50 мм.
ТЕПЛОГЕНЕРАТОРНЫЙ БЛОК - В НЕМ НАХОДЯТСЯ МОТОРЫ, ОСЕВЫЕ ВЕНТИЛЯТОРЫ, ФИЛЬТРЫ, ЗАСЛОНКА, ГОРЕЛКА, ПНЕВМОЦИЛИНДР И ШИБЕР, ТЕПЛООБМЕННИК	Изготовлен из профилированного металла, стенки – СЭНДВИЧ ПАНЕЛИ		
ГОРЕЛКА PR-VO ИТАЛИЯ.	RIELLO 40F20 ИТАЛИЯ, опционально горелка на природном газе или отработанном топливе 8 - 17 кг/час. 95 - 220 кВт.		RG4S, опционально горелка на природном газе или отработанном топливе 10 - 20 кг/час. 118,5 - 237 кВт.
РАСХОД ДИЗ. ТОПЛИВА ТЕПЛОВАЯ МОЩНОСТЬ	0,8х 0,59 х 0,79 м.		1,22 х 0,6 х 1,35 м.
ТЕПЛООБМЕННИК - ОКРУГЛОЙ ФОРМЫ ИЗ ТЕРМОСТОЙКОЙ, НЕРЖАВЕЮЩЕЙ СТАЛИ.	0,8х 0,59 х 0,79 м.		1,22 х 0,6 х 1,35 м.
МОЩНОСТЬ ТЕПЛООБМЕННИКА (НЕ ГОРЕЛКИ)	210 кВт		302 кВт
ПРИТОК И ВЫТЯЖКА ПО ТЕХНОЛОГИИ «SIEMENS», ОСЕВОЙ МОТОР ПЕРЕДАЕТ ВРАЩЕНИЕ НЕПОСРЕДСТВЕННО НА ЛОПАСТИ ВЕНТИЛЯТОРА, ЗА СЧЕТ ЭТОГО МАЛОШУМЕН, ИМЕЕТ ВЫСОКУЮ ПРОИЗВОДИТЕЛЬНОСТЬ И ДОЛГОВЕЧЕН, Т.К. НЕТ ЛИШНИХ РЕМЕННЫХ ПЕРЕДАЧ, ДЛЯ СНИЖЕНИЯ ПУСКОВЫХ ТОКОВ ПРИМЕНЕНА СТУПЕНЧАТАЯ СХЕМА СТАРТА ЭЛЕКТРОДВИГАТЕЛЕЙ	ПРИТОК 7,5 кВт. ВЫТЯЖКА 5,5 кВт. 20000 м³/час.	ДВА ВЕНТИЛЯТОРА ПО 7,5 кВт. 24000 м³/час.	
ТРАПЫ ВЪЕЗДНЫЕ	ОПЦИОНАЛЬНО		2 шт. 2 х 0,75 х 0,3 м.
ТОПЛИВНЫЙ БАК	ОПЦИОНАЛЬНО		
ВОЗДУШНАЯ ЗАСЛОНКА – ШИБЕР	ДЛЯ РЕГУЛИРОВКИ ДАВЛЕНИЯ ПО МЕРЕ ЗАГРЯЗНЕНИЯ ФИЛЬТРОВ		
ЗАСЛОНКА РЕЦИРКУЛЯЦИИ НА ПОДШИПНИКАХ, УПРАВЛЯЕТСЯ ПНЕВМОПРИВОДОМ	Экономия топлива в режиме сушки		
ФИЛЬТРЫ: ПРЕДФИЛЬТР, ПОТОЛОЧНЫЙ, НАПОЛЬНЫЙ, ЭКСТРАКЦИОННЫЙ	4-Х СТУПЕНЧАТАЯ ОЧИСТКА ВОЗДУХА		
ПУЛЬТ УПРАВЛЕНИЯ Температурный контроллер (ЯПОНИЯ, учет времени, таймер, окраска-окраска с нагревом, - сушка, освещение верх/ низ, аварийное отключение, индикатор ошибок. СЧЕТЧИК НАРАБОТКИ.	Датчик давления – жидкостный	Датчик давления – стрелочный	
ПРОТИВОПОЖАРНЫЙ ДАТЧИК	Автоматическое отключение горелки в случае превышения температуры.		
МОЩНОСТЬ ЭЛ. ПОТРЕБЛЕНИЯ МАКС.	14,5 кВт	16,5 кВт	17 кВт
ОСВЕЩЕННОСТЬ (В ЛЮКСАХ)	900 ЛК	1100 ЛК	1400 ЛК
СКОРОСТЬ ВОЗДУХОПОТОКА В ПУСТОЙ КАМЕРЕ	0,180 м/с	0,206 м/с	0,206 м/с
УРОВЕНЬ ШУМА	80 дБ		

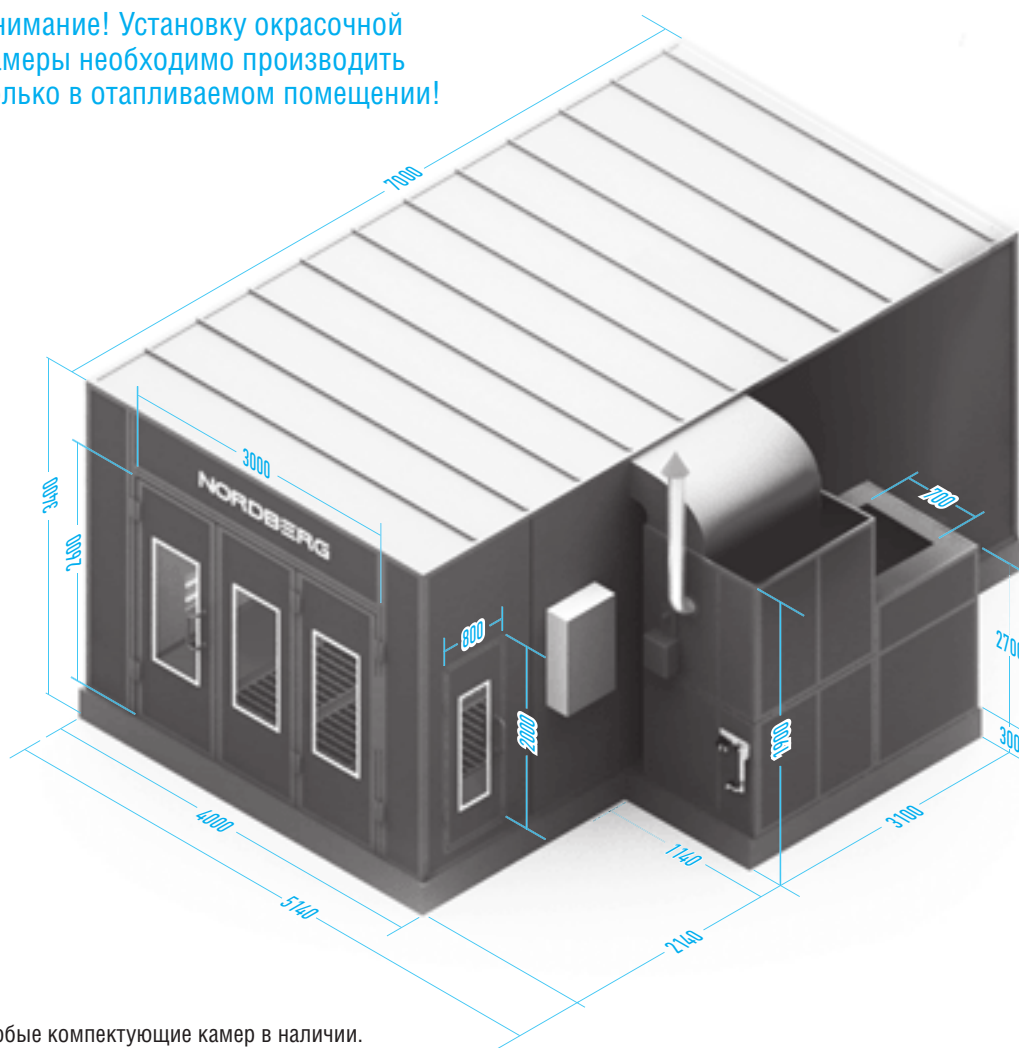
СИСТЕМА КРЕПЛЕНИЯ ФИЛЬТРОВ, АКСЕССУАРЫ И КОМПЛЕКТУЮЩИЕ, МЕТИЗЫ — ЗАКЛЕПКИ БОЛТЫ, ГЕРМЕТИКИ, СТЕКЛА, ФУРНИТУРА И ВСЕ ОСТАЛЬНОЕ ДЛЯ ПОЛНОЦЕННОЙ РАБОТЫ ПРОФЕССИОНАЛЬНОЙ ОКРАСОЧНО-СУШИЛЬНОЙ КАМЕРЫ.

Окрасочно-сушильная камера ECONOMIC



Пульт управления

Внимание! Установку окрасочной камеры необходимо производить только в отапливаемом помещении!



Любые комплектующие камер в наличии.

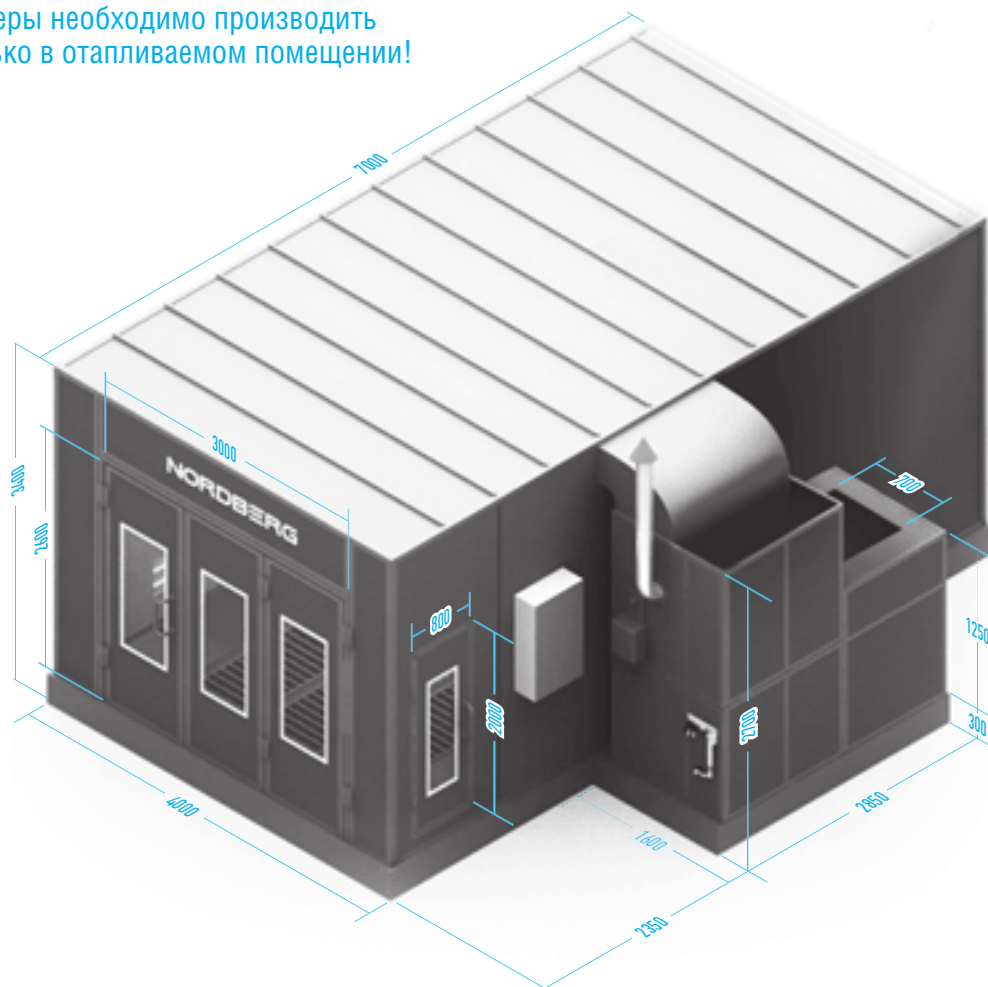
Окрасочно-сушильная камера STANDART

Данные камеры успешно работают практически во всех крупных городах России, Белоруссии и Казахстана.



Пульт управления

Внимание! Установку окрасочной камеры необходимо производить только в отапливаемом помещении!



Любые комплектующие камер в наличии.

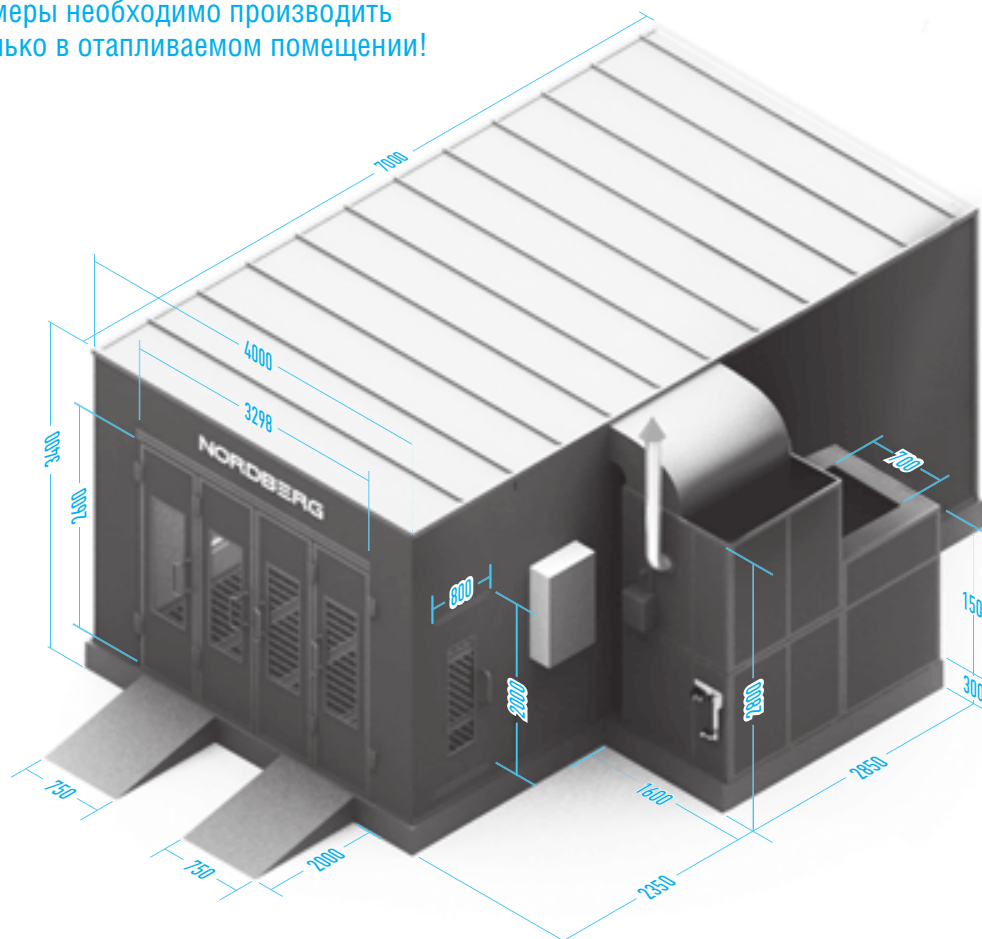
Окрасочно-сушильная камера LUX

Камеры Nordberg занимают одно из лидирующих положений на рынке гаражного оборудования РФ, Белоруссии и Казахстана.



Пульт управления

Внимание! Установку окрасочной камеры необходимо производить только в отапливаемом помещении!



Любые комплектующие камер в наличии.

Окрасочно-сушильная камера Medio

Спецификация

НАРУЖНЫЕ ГАБАРИТЫ	8500 × 5600 × 4300 мм.
ВНУТРЕННИЕ ГАБАРИТЫ	8400 × 3900 × 3550 мм.
4-Х СТОРЧАТЫЕ ВОРОТА	3200 × 3500 мм.
ДВЕРЬ ПЕРСОНАЛА: ЗАКАЛЕННЫЕ СТЕКЛА ЗАМОК-ПНЕВМОКЛАПАН	800 × 2000 мм.
ОСНОВАНИЕ	Металлическое высотой 300 мм, усилено балками, оцинкованные решетки по всей поверхности + воздухораспределительные пластины под каждой решеткой, без рам
ПОТОЛОЧНЫЕ ЭЛЕМЕНТЫ	Оцинкованная сталь, решетки – держатели фильтров – порошковая окраска
СТЕНОВЫЕ Сэндвич-ПАНЕЛИ, ТЕПЛОПОЛНИТЕЛЬ EPS ВСЕ ТОРЦЫ ЗАЩИТЫ. ПОТОЛОК – ОЦИНКОВАННЫЕ ПАНЕЛИ	Толщина 50 мм.
ТЕПЛООБМЕННИК	Изготовлен из нержавеющей стали, эффективность теплообмена ≥85%. С противозрывным клапаном
ТЕПЛОГЕНЕРАТОРНЫЙ БЛОК	Изготовлен из профилированной оцинкованной стали, панели – внутри оцинкованная сталь, снаружи порошковая окраска
ГОРЕЛКА	Производство Италия. Теплопроизводит.: 260000 кКал/ч. Дизельная RIELLO G20 (опционально можно установить горелку на природном газе или отработанном топливе)
ФИЛЬТРЫ	Подготовительный фильтр, потолочный фильтр 600G, напольный фиберглассовый фильтр, фильтры моторов
ВОЗДУХОЗАБОР	2 шт. центробежных мотора 5,5 кВт воздухопроизвод. 30000 м³/ч.
УДАЛЕНИЕ ВОЗДУХА	1 шт. центробежный мотор 9 кВт воздухопроизвод. 25000 м³/ч, воздушзаслонка для регулировки внутреннего давления – ручная
НАГРЕВ	Пневматический привод заслонки – для автоматического переключения «рецикл воздуха» – экономия топлива.
ОСВЕЩЕНИЕ	10 наклонных потолочных светильников по 4 лампы ×36 Вт. в каждом, 12 настенных горизонтальных светильников по 2 лампы ×18 Вт. в каждом. Электронный пуск, лампы Philips, освещенность ≥1000 люкс
КОНТРОЛЬНАЯ ПАНЕЛЬ	Управляющее реле, окраска, окраска с подогревом, сушка, выключатели свечения, таймер сушки, температурное реле, таймер, экстренное выключение, датчик давления, температурный контроллер японской компании. Макс. мощность потребления: 22 кВт.
МАКС. МОЩНОСТЬ ПОТРЕБЛЕНИЯ	22 кВт.

ОПЦИОНАЛЬНО:

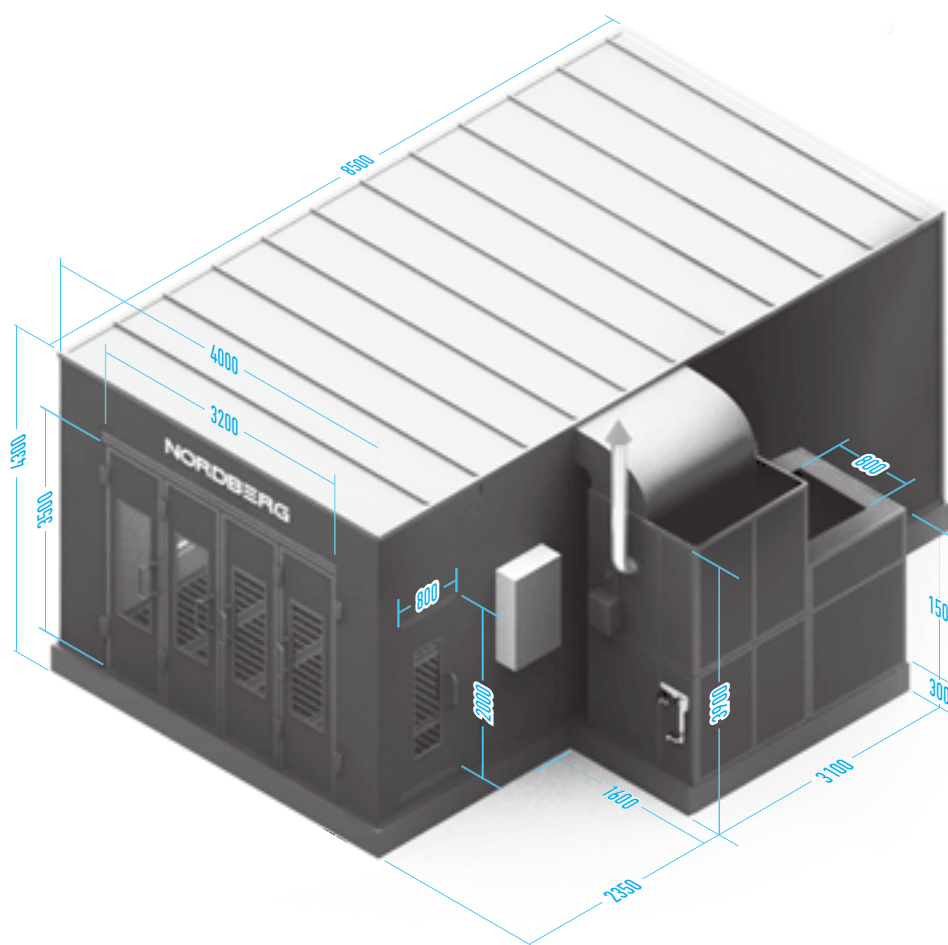
- ГОРЕЛКА ОДНОСТУПЕНЧАТАЯ ДИЗЕЛЬНАЯ RIELLO GULLIVER R65S И УВЕЛИЧЕННЫЙ ТЕПЛООБМЕННИК
- ЗАМЕНА ТЕПЛОИЗОЛЯЦИОННОГО МАТЕРИАЛА В СТЕНОВЫХ ПАНЕЛЯХ ESP НА ROCKWOOL
- ВЕРСИЯ КАМЕРЫ БЕЗ ОСНОВАНИЯ И НАПОЛЬНЫХ РЕШЕТОК
- ТРЕТИЙ РЯД СВЕТИЛЬНИКОВ ПО 6 ШТ С 2-Х СТОРОН (12 ШТ) ПО 2 ЛАМПЫ 18 Вт.

СИСТЕМА КРЕПЛЕНИЯ ФИЛЬТРОВ, АКСЕССУАРЫ И КОМПЛЕКТУЮЩИЕ, МЕТИЗЫ — ЗАКЛЕПКИ БОЛТЫ, ГЕРМЕТИКИ, СТЕКЛА, ФУРНИТУРА И ВСЕ ОСТАЛЬНОЕ ДЛЯ ПОЛНОЦЕННОЙ РАБОТЫ ПРОФЕССИОНАЛЬНОЙ ОКРАСОЧНО-СУШИЛЬНОЙ КАМЕРЫ.



Внимание! Установку окрасочной камеры необходимо производить только в отапливаемом помещении!

Пульт управления



Любые комплектующие камер в наличии.

Индустриальная камера

НАРУЖНЫЕ ГАБАРИТЫ	15160 × 6710 × 5600 мм.
ВНУТРЕННИЕ ГАБАРИТЫ	15000 × 5000 × 5000 мм.
4-Х СТОРЧАТЫЕ ВОРОТА	4000 × 4500 мм.
ДВЕРЬ ПЕРСОНАЛА СО СМОТРОВЫМ ОКНОМ И ЗАМКОН-КЛАПАНОМ — 2 ШТУКИ	800 × 2000 мм.
СТЕНОВЫЕ САНДВИЧ ПАНЕЛИ УСИЛЕННЫЕ С ТОРЦОВ РЕБРАМИ ЖЕСТКОСТИ, УТЕПЛИТЕЛЬ EPS	Толщина 75 мм.
ПОТОЛОЧНЫЕ САНДВИЧ ПАНЕЛИ УСИЛЕННЫЕ С ТОРЦОВ РЕБРАМИ ЖЕСТКОСТИ, УТЕПЛИТЕЛЬ EPS	Толщина 50 мм.
ЭЛЕМЕНТЫ КРЫШИ ИЗГОТОВЛЕНЫ ИЗ ОЦИНКОВАННОЙ СТАЛИ	
ОСНОВАНИЕ — НЕОБХОДИМО ИЗГОТОВИТЬ БЕТОННЫЙ ПРИЯМОК, ДВЕ ЛИНИИ НАПОЛЬНЫХ РЕШЕТОК ДЛЯ ВЫТЯЖНЫХ ШАХТ. ВОЗМОЖНА ПОСТАВКА НА РОВНЫЙ ПОЛ — ВЫТЯЖКА ИЗ СТЕН.	14000 × 760 мм. × 2 линии.
ПОТОЛОЧНЫЕ СВЕТИЛЬНИКИ PHILIPS 18 ГОРИЗОНТАЛЬНЫХ СВЕТИЛЬНИКОВ	18 шт. по 4 лампы 36 Вт. Итого 72 лампы 2592 Вт.
НАСТЕННЫЕ СВЕТИЛЬНИКИ PHILIPS 12 ВЕРТИКАЛЬНЫХ СВЕТИЛЬНИКОВ	12 шт. по 4 лампы 36 Вт. Итого 48 лампы 1728 Вт.
НАСТЕННЫЕ СВЕТИЛЬНИКИ PHILIPS ЗАДНИЕ 2 ВЕРТИКАЛЬНЫХ СВЕТИЛЬНИКА. ВСЕГО ОСВЕЩЕНИЕ 1500 LUX	2 шт. по 4 лампы 36 Вт. Итого 8 ламп 288 Вт.
ТЕПЛОГЕНЕРАТОРНЫЙ БЛОК — В НЕМ НАХОДЯТСЯ МОТОРЫ, ТЕПЛОГЕНЕРАТОР, ФИЛЬТРЫ, ЗАСЛОНКА, ГОРЕЛКА, ПНЕВМОЦИЛИНДР И ШИБЕР.	Изготовлен из профилированного металла стенки — сандвич панель.
ЦЕНТРОБЕЖНЫЙ ЭЛЕКТРОМОТОР ПРИТОКА С РЕМЕННЫМ ПРИВОДОМ	2 шт. × 11 кВт. 56000 м ³ /час.
ЦЕНТРОБЕЖНЫЙ ЭЛЕКТРОМОТОР ВЫТЯЖКИ С РЕМЕННЫМ ПРИВОДОМ	2 шт. × 11 кВт. 56000 м ³ /час.
ТЕПЛООБМЕННИК ОКРУГЛОЙ ФОРМЫ 3 РЯДА РАДИАТОРОВ, ИЗГОТОВЛЕН ИЗ ТЕРМОСТОЙКОЙ, НЕРЖАВЕЮЩЕЙ СТАЛИ.	2 шт.
ГОРЕЛКА ПРОИЗВОДСТВО ИТАЛИЯ. РАСХОД ДИЗЕЛЬНОГО ТОПЛИВА 13-26 КГ/ЧАС. ТЕПЛОВАЯ МОЩНОСТЬ 160-310КВТ ×2ШТ.	2шт. RIELLO RG5S (опционально можно установить горелку на природном газе или отработанном топливе)
ЗАСЛОНКА РЕЦЕРКУЛЯЦИИ С ПНЕВМОПРИВОДОМ НА ПОДШИПНИКАХ.	Экономия топлива в режиме сушки.
ФИЛЬТРЫ	Предфильтр, потолочный, напольный, экстракционный
ПУЛЬТ УПРАВЛЕНИЯ	Датчик давления — стрелочный, температурный контроллер, учет времени моторов и горелки, таймер, окраска — окраска с нагревом, — сушка, тумблер освещения, аварийное отключение, индикатор ошибок, вольтметр.
ПРОТИВОПОЖАРНЫЙ ДАТЧИК	Автоматическое отключение горелки в случае превышения температуры
ЗАСЛОНКА — ШИБЕР АЛЮМИНИЕВАЯ	Для управления давлением
ОБЩАЯ МОЩНОСТЬ	50 кВт.

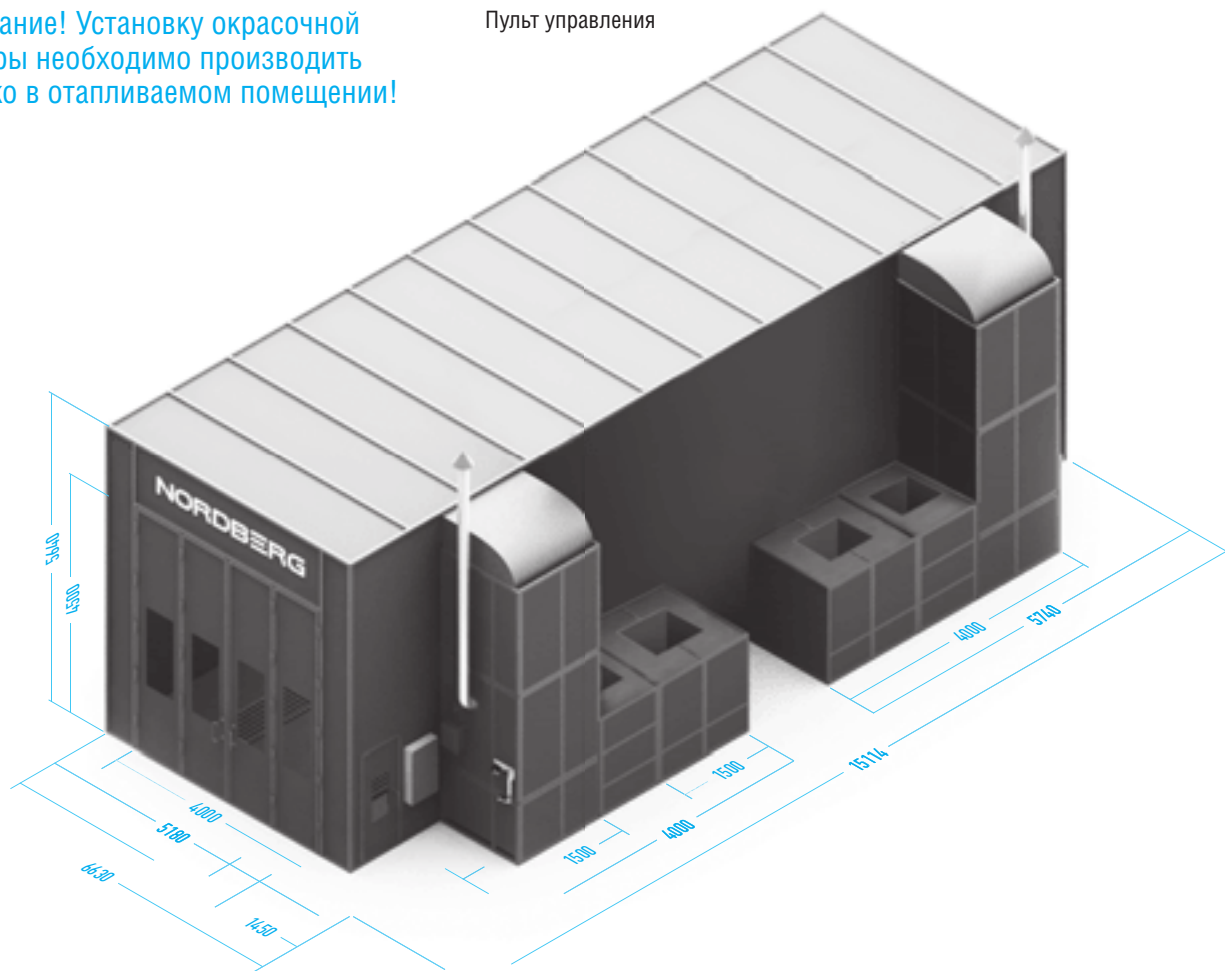
Система крепления фильтров, аксессуары и комплектующие, метизы — заклепки болты, герметики, стекла, фурнитура и все остальное для полноценной работы профессиональной покрасочно-сушильной камеры.

Все промышленные камеры изготавливаются только по индивидуальному заказу.
В каталоге приведен один из примеров.



Внимание! Установку окрасочной камеры необходимо производить только в отапливаемом помещении!

Пульт управления



18

ПОДГОТОВКА К ОКРАСКЕ

ПОСТ ПОДГОТОВКИ
К ОКРАСКЕ
NORDBERG NB300B

стр. **21**

СВАРОЧНЫЙ АППАРАТ
СПОТТЕР
WS9

стр. **36**





СУШКА
ИНФРАКРАСНАЯ
IF13
СТР. **25**

Посты подготовки к окраске

Пост подготовки позволяет существенно сократить время подготовки автомобиля к покраске, соблюсти технологические требования в нанесении материалов и сохранить чистоту путем пылеудаления. Для оптимальной работы кузовного цеха рекомендуется использовать два поста подготовки на одну камеру.



NB100C

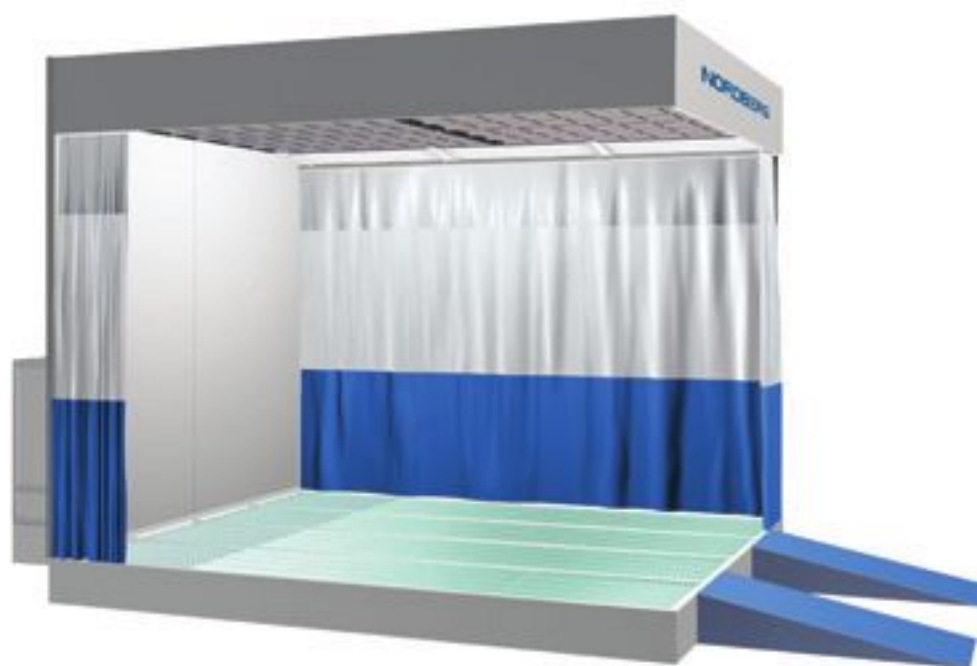
NB100B

НАРУЖНЫЕ РАЗМЕРЫ	7550 x 3550 x 3100 мм	
ВНУТРЕННИЕ РАЗМЕРЫ	6300 x 3450 x 2700 мм	
ПОТОЛОЧНЫЙ ПЛЕНУМ	6400 x 3550 x 520 мм	
ОСВЕЩЕНИЕ	Верхнее: 32 лампы по 36 Вт. Общая мощность 1152 Вт.	
СИСТЕМА ВЕНТИЛЯЦИИ	Вытяжка с задней стенки, 5,5 кВт центробежный вентилятор; 5,5 кВт центробежный вентилятор притока производительностью 20000 м³/ч	Вытяжка с задней стенки, 5,5 кВт центробежный вентилятор;
СИСТЕМА НАГРЕВА	Горелка Riello G10, тепловая мощность 116 кВт, теплообменник из нержавеющей стали	—
СИСТЕМА ФИЛЬТРАЦИИ	Предфильтр, потолочный, напольный, вытяжной фильтр	
ПУЛЬТ УПРАВЛЕНИЯ	Переключатель режимов вентилятора, горелки и освещения	Переключатель режимов вентилятора, освещения
ИСПОЛНЕНИЕ	Без основания, пленум подвешивается на стальных тросах или опционально устанавливается на колоннах. Задняя стенка из сэндвич-панелей, с трех сторон шторма ПВХ	
ЭЛ. ПИТАНИЕ	3 x 380В, 50 Гц	
ОБЩАЯ МОЩНОСТЬ	12,2 кВт	6,7 кВт



Стойка расставная X – образная для вывешивания деталей S1

С защитными полиуритановыми демпферами, которые препятствуют смещению и повреждению деталей. Раскладная, регулируемая высота.



NB300C

NB300B

НАРУЖНЫЕ РАЗМЕРЫ	7550 x 3550 x 3100 мм	
ВНУТРЕННИЕ РАЗМЕРЫ	6300 x 3450 x 2700 мм	
ПОТОЛОЧНЫЙ ПЛЕНУМ	6400 x 3550 x 520 мм	
ОСВЕЩЕНИЕ	Верхнее: 32 лампы по 36 Вт. Общая мощность 1152 Вт.	
СИСТЕМА ВЕНТИЛЯЦИИ	Вытяжка с задней стенки, 5,5 кВт центробежный вентилятор; 5,5 кВт центробежный вентилятор притока производительностью 20000м ³ /ч	Вытяжка с задней стенки, 5,5 кВт центробежный вентилятор;
СИСТЕМА НАГРЕВА	Горелка Riello G10, тепловая мощность 116кВт, теплообменник из нержавеющей стали	—
СИСТЕМА ФИЛЬТРАЦИИ	Предфильтр, потолочный, напольный, вытяжной фильтр	
ПУЛЬТ УПРАВЛЕНИЯ	Переключатель режимов вентилятора, горелки и освещения	Переключатель режимов вентилятора, освещения
ИСПОЛНЕНИЕ	Основание высотой 300м. Полностью покрыто решетками, въездные трапы 2000x75мм. Пленум подвешивается на стальных тросах или опционально устанавливается на колоннах. Задняя стенка из сэндвич-панелей, с трех сторон шторка ПВХ	
ЭЛ. ПИТАНИЕ	3 x 380В, 50 Гц	
ОБЩАЯ МОЩНОСТЬ	12,2 кВт	6,7 кВт



Универсальная окрасочная стойка S2

«вертолет»

На шасси с возможностью вращения окрашиваемых деталей и фиксацией в необходимом положении. С поддоном, возможна фиксация таких деталей, как двери, капоты, крышки багажников и т.п.

22

ИНФРАКРАСНЫЕ СУШКИ

ТЕЛЕЖКА
ИНСТРУМЕНТАЛЬНАЯ

ср. **104**

СУШКА
ИНФРАКРАСНАЯ
КОРОТКОВОЛНОВАЯ IF2

ср. **24**



NORDBERG

NORDBERG



Инфракрасные сушки

Для всех сушек в наличии есть запасной нагревательный элемент.

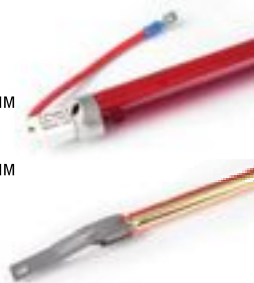
Для:

IF1/IF2

Дл. = 400 мм

IF12/IF13

Дл. = 530 мм



Коротковолновые инфракрасные сушки, предназначены для вспомогательного использования при ремонтных работах малого и среднего масштаба в кузовных мастерских и автосервисах. Эти излучатели незаменимы при местном ремонте, т.к. существенно сокращают временные и материальные затраты на один обрабатываемый элемент.

Стойка с системой механического изменения высоты и угла наклона с пневмоцилиндром дает возможность установить лампы на требуемой высоте. Сушка имеет встроенный таймер.

Универсальная система фиксации – излучатель может быть зафиксирован в любом положении. Коротковолновая кварцевая инфракрасная лампа – аналог Philips рассчитана на 5000-7000 рабочих часов. Запатентованные Отражатели из нержавеющей термостойкой стали. Заниженное U – образное основание на колесиках позволяет подкатить сушку непосредственно под машину — между колесом.

IF1

НАПРЯЖЕНИЕ 220V

МОЩНОСТЬ 1.1 кВт.

ПЛОЩАДЬ НАГРЕВА 500x800 мм

IF2

НАПРЯЖЕНИЕ 220V

МОЩНОСТЬ 2200 Вт.

ПЛОЩАДЬ НАГРЕВА 500x1400 мм

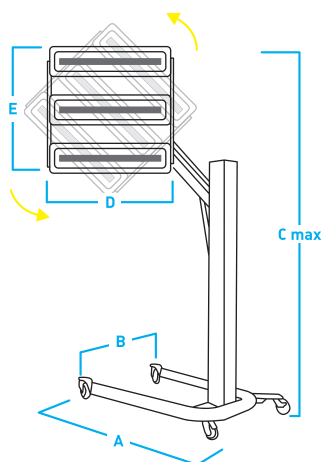
IF12

НАПРЯЖЕНИЕ 220V

МОЩНОСТЬ 2200 Вт.

ПЛОЩАДЬ НАГРЕВА 800x800 мм





IF13

НАПЯЖЕНИЕ 380V

МОЩНОСТЬ 3300 Вт.

ПЛОЩАДЬ НАГРЕВА 1200X1000 мм



МОДЕЛЬ	КОЛИЧЕСТВО ЛАМП	A	B	C	D	E
IF1	1	—	—	—	460	200
IF2	2	460	460	1650	460	760
IF12	2	1150	850	2470	570	620
IF13	3	1150	850	2450	580	770

Расстояние до нагреваемой детали: 450–650 мм.

WP3

Аппарат для сварки пластика (бамперов)

Аппарат служит для соединения трещин путем вваривания металлических скоб в пластиковую поверхность с последующей обрезкой остатков, шлифовкой и покраской.



Электропитание 220 В, 1 ф, 50 Гц

В комплекте к аппарату идет набор из скоб различного размера.



26

КУЗОВНОЕ ОБОРУДОВАНИЕ



СТАПЕЛЬ РАМНЫЙ
BAS12N
СТР. **30**

СВАРОЧНЫЙ
АППАРАТ
WS10
СТР. **37**



Стапель BAS12E

Предназначен для восстановления геометрии кузовов легковых автомобилей и внедорожников. Позволяет производить любые кузовные работы быстро и качественно. Монолитная конструкция рамы позволяет жестко зафиксировать кузов.



Удобство работы со стапелями платформенной конструкции состоит в их полной независимости от фундамента и возможности простой установки и перемещения в любое время, что особенно актуально для арендуемых помещений.

При проектировании станда для правки геометрии кузова использовались передовые технологии и были учтены все преимущества и недостатки стапелей самых известных марок. Сила, точность, практичность и безопасность – вот принцип изготовления стандов Nordberg.



В комплекте:



НЗР ПНЕВМО НАСОС 2 ШТ.

1 Платформа стапеля изготовлена из высокопрочного стального профиля. Толщина платформы 100мм. Вдоль всей платформы проходят два ряда пазов для крепления в них фиксирующих стоек, благодаря которым можно закрепить кузов любой конструкции. Платформа имеет выступающие кромки на внешних и внутренних гранях, которые служат рельсовыми опорами для силовых башен. Процедура установки/снятия автомобиля быстрая и простая. Стапель оснащен гидроцилиндром наклона для заезда либо затягивания при помощи лебедки. Также в комплекте имеются тележки для закатывания автомобилей с заблокированными колесами. Стапель не требует центровки автомобиля относительно оси рамы, что позволяет существенно сократить время установки и максимально рационально организовать рабочее пространство на нем.

2 Две мощных силовых башни с тяговым усилием по 10 тонн, и с легко фиксирующимися креплениями, позволяющих быстро и эффективно прилагать усилия в различных направлениях, обеспечивают возможность работы с любой частью кузова в любых плоскостях. Полный разворот на 360° может обеспечить любой угол приложения усилия. При работе стапеля нет «мертвых зон». В комплект поставки включена стрела для направления усилия вытяжки вверх.

3 Силовые башни оборудованы мощной и надежной гидравликой, управляемой пневмогидравлическими педалями и оснащенные роликами расположены непосредственно на платформе. Башни без лишних усилий передвигаются вдоль периметра стенда по рельсовым направляющим и фиксируются в любой точке, в том числе на углах стапеля.

4 Комплект из фиксирующих зажимов быстро и надежно фиксирует практически любой автомобиль.

5 Комплект инструмента и аксессуаров, входящие в поставку обеспечивает возможность проведения всех видов работ.

В комплект входит:

платформа из высокопрочной стали грузоподъемностью 3,5 т;

напольные поддерживающие перпендикулярные стойки — 2 шт;

силовая башня с цилиндром 10 тн — 2 шт;

стрела для правки крыши — 1 шт;

пневмогидравлический насос — 2 шт;

гидравлический цилиндр — 3 шт;

передвижной перфорированный стенд с оснасткой из 26 предметов, лебедка, 4 фиксирующих винта, 2 трапа, 2 тележки для машин без колес.



Опционально:



К-Т 4 ЗАЖИМА ДЛЯ BMW



К-Т 4 ЗАЖИМА ДЛЯ MERCEDES



К-Т 4 ЗАЖИМА ДЛЯ РАМНЫХ АВТОМОБИЛЕЙ



ПНЕВМО ДОМКРАТ

Стапель BAS12N

Предназначен для восстановления геометрии кузовов легковых автомобилей и внедорожников. Позволяет производить любые кузовные работы быстро и качественно. Монолитная конструкция рамы позволяет жестко зафиксировать кузов.

При проектировании стенда для правки геометрии кузова использовались передовые технологии и были учтены все преимущества и недостатки стапелей самых известных марок. Сила, точность, гибкость, легкость, практичность и безопасность – вот принцип изготовления стендов Nordberg.



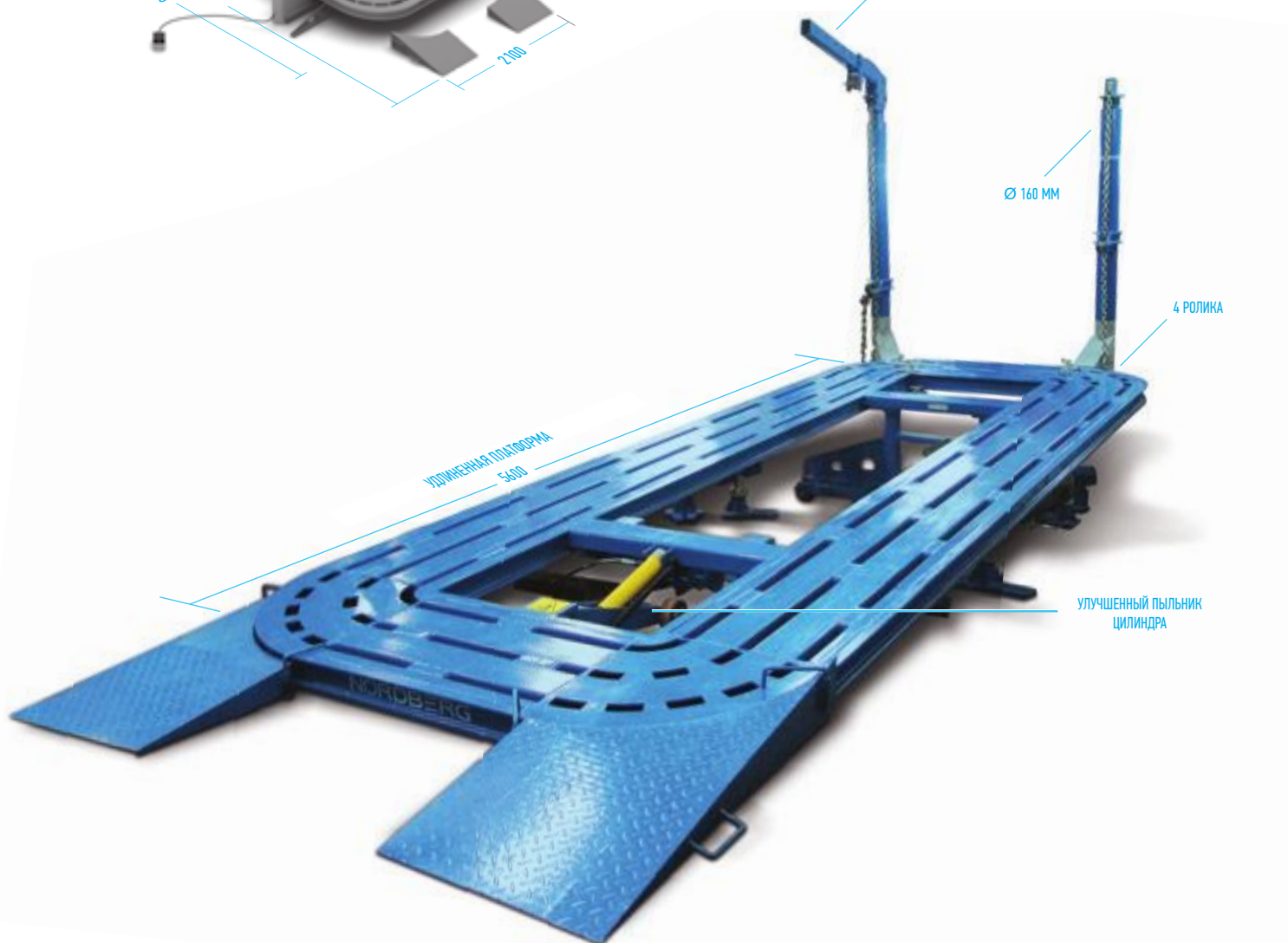
МОЩНОЕ РЕБРО ЖЕСТКОСТИ
НА СТРЕЛЕ ДЛЯ ВЫТЯЖКИ КРЫШИ

Ø 160 MM

4 РОЛИКА

УДЛИНЕННАЯ ПЛАТФОРМА
5500

УЛУЧШЕННЫЙ ПЫЛЬНИК
ЦИЛИНДРА



- 1 Платформа стапеля изготовлена из высокопрочного стального профиля. Толщина платформы 100мм. Вдоль всей платформы проходят два ряда пазов для крепления в них фиксирующих стоек, благодаря которым можно закрепить кузов любой конструкции. Платформа имеет выступающие кромки на внешних и внутренних гранях, которые служат рельсовыми опорами для силовых башен. Процедура установки/снятия автомобиля быстрая и простая. Стапель оснащен гидроцилиндром наклона для заезда либо затягивания при помощи лебедки. Также в комплекте имеются тележки для закатывания автомобилей с заблокированными колесами. Стапель не требует центровки автомобиля относительно оси рамы, что позволяет существенно сократить время установки и максимально рационально организовать рабочее пространство на нем.
- 2 Две мощных силовых башни с тяговым усилием по 10 тонн, и с легко фиксирующимися креплениями, позволяющих быстро и эффективно прилагать усилия в различных направлениях, обеспечивают возможность работы с любой частью кузова в любых плоскостях. Полный разворот на 360° может обеспечить любой угол приложения усилия. При работе стапеля нет «мертвых зон». В комплект поставки включена стрела для направления усилия вытяжки вверх.
- 3 Силовые башни оборудованы мощной и надежной гидравликой, управляемой пневмогидравлическими педалями и оснащенные роликами расположены непосредственно на платформе. Башни без лишних усилий передвигаются вдоль периметра стенда по рельсовым направляющим и фиксируются в любой точке, в том числе на углах стапеля.
- 4 Комплект из фиксирующих зажимов быстро и надежно фиксирует практически любой автомобиль.
- 5 Комплект инструмента и аксессуаров, входящие в поставку обеспечивает возможность проведения всех видов работ.

В комплект входит:

- платформа из высокопрочной стали грузоподъемностью 3,5 т;
- напольные поддерживающие перпендикулярные стойки — 2 шт;
- силовая башня с цилиндром 10 т — 2 шт;
- стрела для правки крыши — 1 шт;
- пневмогидравлический насос — 2 шт;
- гидравлический цилиндр — 3 шт;
- передвижной перфорированный стенд с оснасткой из 26 предметов, лебедка, 4 фиксирующих винта, 2 трапа, 2 тележки для машин без колес.



Линейка М3 (опционально):



В комплекте:



НЗР ПНЕВМО НАСОС 2 ШТ.



ГИДРОЦИЛИНДР

Стапель BAS7

Стенд рихтовочный — незаменимый помощник при выполнении легких кузовных работ.

Мобилен и компактен. Рассчитан на усилие до 5 т.
 Без крепления автомобиля к полу позволяет вытягивать лонжероны, дверные стойки и другие части кузова.
 Изменения угла в двух плоскостях позволяет работать с различными повреждениями кузова автомобиля.
 Простой в эксплуатации — для сборки и работы достаточно одного человека. полностью сборный.
 L-образная стойка отклоняется на 180° от зафиксированного автомобиля, вертикальная колонна также меняет свое положение на 90°.

Ножной пневмонасос, 4 фиксирующих зажима с подставками под колеса и 5 инструментов — в комплекте.

ДЛИНА	ШИРИНА	ВЫСОТА	УСИЛИЕ
3500 мм	2200 мм	220 мм	5 ТОНН



В комплекте:



НЗР ПНЕВМО НАСОС 1 ШТ.

Рихтовочные растяжки

Применяется в местах ограниченного пространства, вне мест доступа к стационарным стапельным системам. Абсолютно мобильна.

N3804

В пластиковом кейсе
4 ТОННЫ



Растяжка рихтовочная гидравлическая.

Усилие – 4 т
Мин. длина цилиндра – 267 мм
Ход поршня – 120 мм

Возможно приобрести отдельно:

N38HP
Насос

N38C10
Цилиндр стяжной
Усилие – 10 т



N3810

В кейсе на колесах
10 ТОНН



Рихтовочные элементы изготовлены из легированной, закаленной стали, методом отливки и последующейковки. Цилиндры, при снятии нагрузки, автоматически возвращаются в исходное положение.

Фитинги гидравлической системы надежно соединяются между собой с помощью резьбового соединения. Насос оснащен клапаном защиты от перегрузок.



N38B10 Цилиндр стяжной 10 тонн
Гидравлический ход: 150 мм

N3820

В двух
металлических кейсах
20 ТОНН



Аппараты точечной сварки

Споттеры идеальные помощники при правке небольших вмятин на кузовах автомобилей, особенно в случае затрудненного доступа к обратной стороне зоны деформаций.

WS5

ВОЛЬТМЕТР

АВТОМАТИЧЕСКИЙ ПЕРЕХОД В РЕЖИМ ОХЛАЖДЕНИЯ, ЗАЩИТА ОТ ПЕРЕГРЕВА

РЕГУЛИРОВКА ТОКА - ТРИ ПОЛОЖЕНИЯ

РЕГУЛИРОВКА ВРЕМЕНИ В ДИАПАЗОНЕ 0-99 МС.

ТОЛЩИНА ОДНОСТОРОННЕЙ ПРОВАРКИ 0,8+0,8ММ

НАПРЯЖЕНИЕ ПИТАНИЯ 220 В

ПОТРЕБЛЯЕМАЯ МОЩНОСТЬ 16 КВТ

МАКСИМАЛЬНЫЙ ТОК 4000А

ДЛИНА КАБЕЛЯ 2300+1900ММ

МЕДНАЯ ОБМОТКА УПРАВЛЯЮЩЕГО ТРАНСФОРМАТОРА

ГАБАРИТЫ 620 X 450 X 980ММ

Маневренный, простой в эксплуатации с высокой выходной мощностью, двухфазный электронный аппарат точечной сварки - споттер, даёт возможность реализации целого ряда кузовных операций, таких как: наплавка винтов, заклёпок, вытяжных гвоздей, шайб, проволоки под гребенку для последующего вытягивания удобным вытяжным приспособлением, односторонняя сварка стали наконечником, приваривание кузовных деталей. Ремонт посредством прогрева вмятин угольным электродом, с последующей усадкой после охлаждения. Данный аппарат позволяет производить работы не снимая ремонтируемую деталь, тем самым сокращая время и трудоемкость ремонта.



В комплект входит:

Споттер, тележка на маневренных колесах и удобными ручками с двух сторон, начальный комплект расходников, угольные электроды, сварочный пистолет, обратный молоток к сварочному пистолету.



В таких случаях рихтовочное усилие можно приложить только с внешней стороны панели. Для этого при помощи споттера в зоне деформаций временно приваривают ряд штучных крепежных элементов, они играют роль точек приложения вытягивающего усилия. Оно может быть ударным, что характерно при применении

инерционного молотка, или плавным в случае использования рычажных устройств. Приваривание происходит в считанные секунды, поэтому необходимое время импульса сварочного тока вычисляет электроника по заранее заданной программе. После выправления дефекта временные элементы легко удаляются скручиванием.

WS6

ВОЛЬТМЕТР

АВТОМАТИЧЕСКИЙ ПЕРЕХОД В РЕЖИМ ОХЛАЖДЕНИЯ, ЗАЩИТА ОТ ПЕРЕГРЕВА

РЕГУЛИРОВКА ТОКА - ТРИ ПОЛОЖЕНИЯ

РЕГУЛИРОВКА ВРЕМЕНИ В ДИАПАЗОНЕ 0-99 МС.

ТОЛЩИНА ОДНОСТОРОННЕЙ ПРОВАРКИ 0,8+0,8ММ

НАПРЯЖЕНИЕ ПИТАНИЯ 220 В / 380 В

ПОТРЕБЛЯЕМАЯ МОЩНОСТЬ 19 КВт

МАКСИМАЛЬНЫЙ ТОК 5000А

ДЛИНА КАБЕЛЯ 2300+1900ММ

МЕДНАЯ ОБМОТКА УПРАВЛЯЮЩЕГО ТРАНСФОРМАТОРА

СИЛА ПРИСОСКИ 150КГ.

ГАБАРИТЫ 620 X 450 X 980ММ

В комплект входит:

Споттер, тележка на маневренных колесиках и удобными ручками с двух сторон, начальный комплект расходников, угольные электроды, сварочный пистолет, обратный молоток к сварочному пистолету, обратный молоток с крючком, гребенка с шестью крючками, присоска для инерционного молотка.



36

WSA1

РАСШИРЕННЫЙ КОМПЛЕКТ АКСЕССУАРОВ В УДОБНОМ ПЛАСТИКОВОМ КЕЙСЕ В СОСТАВ ВХОДЯТ:

Волнообразная проволока — 90 шт.;
 Треугольные шайбы — 70 шт.;
 Кольца для прямого вытягивания — 60 шт.;
 Шайбы 10x20 — 50 шт.; Шайбы 13x23 — 50 шт.;
 Заклепки M5x18 — 50 шт.;
 Держатель треугольных шайб — 1 шт.;
 Электрод для приварки шайб — 1 шт.;
 Электрод для приварки волнообразной проволоки — 1 шт.;
 Электрод для приварки шайб 10x20 — 1 шт.;
 Электрод для приварки заклепок M5x18 — 1 шт.;
 Электрод для нагрева точки — 1 шт.
 Держатель электродов — 1 шт.



WS9

В комплект входит:

Споттер, тележка на маневренных колесиках и удобными ручками, держатель сварочного рукава, начальный комплект расходников, угольные электроды, сварочный пистолет, обратный молоток к сварочному пистолету, обратный молоток с крючком, гребенка с шестью крючками, пневматическая присоска с инерционным молотком.

МИКРОПРОЦЕССОРНАЯ СИСТЕМА УПРАВЛЕНИЯ ДЛЯ ДОСТИЖЕНИЯ НАИЛУЧШЕГО КАЧЕСТВА СВАРКИ ОПТИМИЗИРУЕТ СВАРОЧНЫЕ ПАРАМЕТРЫ. ВСЕ ЧТО ВАМ НУЖНО СДЕЛАТЬ, ЭТО ВЫБРАТЬ СВАРОЧНЫЙ ТОК ДЛЯ ЗАДАННОЙ ТОЛЩИНЫ ОБРАБАТЫВАЕМОГО МЕТАЛЛА

ЦИФРОВОЙ ДИСПЛЕЙ РЕЖИМОВ РАБОТЫ – НАГЛЯДНО ОТОБРАЖАЕТ ХОД РАБОТЫ

АВТОМАТИЧЕСКИЙ ПЕРЕХОД В РЕЖИМ ОХЛАЖДЕНИЯ, ЗАЩИТА ОТ ПЕРЕГРЕВА

РЕГУЛИРОВКА ТОКА В ШИРОКОМ ДИАПАЗОНЕ ДЛЯ РАЗЛИЧНЫХ ОПЦИЙ

РЕГУЛИРОВКА ВРЕМЕНИ В ДИАПАЗОНЕ 0-99 МС

ТОЛЩИНА ОДНОСТОРОННЕЙ ПРОВАРКИ 1+1,2 ММ

НАПРЯЖЕНИЕ ПИТАНИЯ 380 В

ПОТРЕБЛЯЕМАЯ МОЩНОСТЬ 22 КВТ

МАКСИМАЛЬНЫЙ ТОК 5800А

ДЛИНА КАБЕЛЯ 2300+1900 ММ

МЕДНАЯ ОБМОТКА УПРАВЛЯЮЩЕГО ТРАНСФОРМАТОРА

СИЛА ПНЕВМАТИЧЕСКОЙ ПРИСОСКИ 180кг.

ГАБАРИТЫ 720 X 600 X 1550 ММ



WS 10

Профессиональный, универсальный, простой в эксплуатации с беспрецедентно высокой выходной мощностью, двухфазный электронный аппарат точечной сварки – споттер, даёт возможность реализации целого ряда кузовных операций, таких как: двухсторонняя сварка клещами с заданным усилием прижима – заводская точечная сварка, наплавка винтов, заклёпок, вытяжных гвоздей, шайб, проволоки под гребенку для последу-

ющего вытягивания удобным вытяжным приспособлением, односторонняя сварка стали наконечником, приваривание кузовных деталей. Ремонт посредством прогрева вмятин угольным электродом, с последующей усадкой после охлаждения. Данный аппарат позволяет производить работы не снимая ремонтируемую деталь, тем самым сокращая время и трудоемкость ремонта.

МИКРОПРОЦЕССОРНАЯ СИСТЕМА УПРАВЛЕНИЯ ДЛЯ ДОСТИЖЕНИЯ НАИЛУЧШЕГО КАЧЕСТВА СВАРКИ ОПТИМИЗИРУЕТ СВАРОЧНЫЕ ПАРАМЕТРЫ. ВСЕ ЧТО ВАМ НУЖНО СДЕЛАТЬ, ЭТО ВЫБРАТЬ СВАРОЧНЫЙ ТОК ДЛЯ ЗАДАННОЙ ТОЛЩИНЫ ОБРАБАТЫВАЕМОГО МЕТАЛЛА

ЦИФРОВОЙ ДИСПЛЕЙ РЕЖИМОВ РАБОТЫ – НАГЛЯДНО ОТОБРАЖАЕТ ХОД РАБОТЫ

АВТОМАТИЧЕСКИЙ ПЕРЕХОД В РЕЖИМ ОХЛАЖДЕНИЯ, ЗАЩИТА ОТ ПЕРЕГРЕВА

РЕГУЛИРОВКА ТОКА В ШИРОКОМ ДИАПАЗОНЕ ДЛЯ РАЗЛИЧНЫХ ОПЦИЙ

ПЕРФОРИРОВАННАЯ ПАНЕЛЬ ДЛЯ АКСЕССУАРОВ

НЕОБХОДИМОЕ ПОДАВАЕМОЕ ДАВЛЕНИЕ ВОЗДУХА 8-10 АТМ.

РЕГУЛИРОВКА ВРЕМЕНИ В ДИАПАЗОНЕ 0-99 МС.

ТОЛЩИНА ОДНОСТОРОННЕЙ ПРОВАРКИ 1+1,5 ММ

ТОЛЩИНА ДВУХСТОРОННЕЙ ПРОВАРКИ 2,5+2,5 ММ

НАПРЯЖЕНИЕ ПИТАНИЯ 380 В

ПОТРЕБЛЯЕМАЯ МОЩНОСТЬ 26,8 КВТ

МАКСИМАЛЬНЫЙ ТОК 9900А

ДЛИНА КАБЕЛЯ 2500+2500 И 2300+1900 ММ

МЕДНАЯ ОБМОТКА УПРАВЛЯЮЩЕГО ТРАНСФОРМАТОРА

СИЛА ПНЕВМАТИЧЕСКОЙ ПРИСОСКИ 180 КГ

ГАБАРИТЫ 920 X 600 X 1780 ММ



В комплект входит:

Споттер, тележка на маневренных колесиках, расширенный начальный комплект расходников – около 50 предметов, угольные электроды, сварочный пистолет, сварочные клещи с пневмоприжимом, удлинители для клещей, обратный молоток к сварочному пистолету, обратный молоток с крючком, гребенка с шестью крючками, присоска для инерционного молотка, 2 дополнительные присоски, система вывешивания сварочных клещей — с вращением на 360°, фильтр-влагоотделитель.

Споттеры инверторные

WSI5/ WSI6



WSI5



WSI6

Комплектация:

- на передвижной тележке
- multifunctional panel control with LED indicator of operating modes
- automatic transition to cooling mode
- electronic control of welding modes
- Welding time 0–99 s.
- Timer
- Voltage stabilization
- Set of accessories and consumables

WSI7/ WSI8



WSI7



WSI8

Комплектация:

- на передвижной тележке
- multifunctional panel control with LED indicator of operating modes
- automatic transition to cooling mode
- electronic control of welding modes
- Welding time 0–99 s.
- Timer
- Voltage stabilization
- Set of accessories and consumables

МОДЕЛЬ	WSI5	WSI6	WSI7	WSI8
ВХОДЯЩЕЕ НАПРЯЖЕНИЕ	220В, 50/60 Гц		380В, 50/60 Гц	
ПОТРЕБЛЯЕМАЯ МОЩНОСТЬ	10 КВТ	12 КВТ	16 КВТ	18 КВТ
МАКСИМАЛЬНЫЙ СВАРОЧНЫЙ ТОК	2800А	2900А	3000А	3200А
ВХОДНОЙ ТОК	40А/12А	42А/14А	48А/18А	54А/18А
ВЫХОДНОЕ НАПРЯЖЕНИЕ	1-13В			
РЕГУЛИРОВКА ТОКА	БЕССТУПЕНЧАТАЯ			
ТОЛЩИНА СВАРИВАЕМЫХ МАТЕРИАЛОВ	–	–	0,8+1,0 ММ	0,8+1,2 ММ
СИСТЕМА РЕГУЛИРОВКИ ВРЕМЕНИ	0–99 МС			



WSKIT16

Мобильный многофункциональный центр для кузовного авторемонта NORDBERG WSKIT16 предназначен для сварки деталей из различных типов стали, алюминия и латуни.

Комплектация:

- споттер инверторный
- тележка
- молотки обратные (3 шт.)
- расходные материалы (волнистая проволока, гвозди, шайбы овальные и треугольные, держатели электродов и аксессуары)
- гребенки (3 шт.)
- монтировка
- пуллеры (4 шт.)
- комплект поддержек молотков



WMI200

Аппараты Сварочные MIG/MAG WMI200/WM200-2

Комплектация:

- на передвижной тележке
- многофункциональная панель управления с LED индикатором режимов работы
- автоматический переход в режим охлаждения
- электронное управление режимами сварки
- Время сварки 0–99 с.
- Таймер
- Стабилизация входящего напряжения
- Комплект аксессуаров и расходных материалов



WM200-2

МОДЕЛЬ	WMI200	WM200-2
ВХОДЯЩЕЕ НАПРЯЖЕНИЕ	380В, 50/60 ГЦ	
ПОТРЕБЛЯЕМАЯ МОЩНОСТЬ	10,5 КВТ	
ВХОДНОЙ ТОК	15А	
МИНИМАЛЬНЫЙ И МАКСИМАЛЬНЫЙ СВАРОЧНЫЙ ТОК	35А/15,7В–310А/31В	
БЕЗ НАГРУЗКИ НАПРЯЖЕНИЕ	50В	
КОЭФФИЦИЕНТ МОЩНОСТИ	>0,95	
ЭФФЕКТИВНОСТЬ	>90%	
ЧАСТОТА	60-120 ГЦ	
КЛАСС ИЗОЛЯЦИИ	F	
ТОЛЩИНА СВАРИВАЕМЫХ МАТЕРИАЛОВ	СТАЛЬ 0,6-1,2; АЛЮМ. СПЛАВ 0,8-1,2; МЕДЬ 0,6-1,4 ММ	
КОЛ-ВО ПИСТОЛЕТОВ	1	2

Пуллеры

Пуллеры используются совместно со споттерами, электрод подключается к споттеру, приваривается с помощью гребенки, треугольника или других расходников, в центре выпрямляемой детали, и плавно вытягивается вверх с помощью резьбы или рычага.

PUL

Пуллер для быстрого выправления вмятин. 2 насадки в комплекте.



PULM

Пуллер — рычаг для быстрого выправления вмятин 2 насадки и гребенка в комплекте.



PUL2

Длина 850 мм с двумя опорами, 1 насадка и 3 размера гребенок в комплекте.



PUL4

Многофункциональный рычаг для правки. Длинной 1250 мм с четырьмя опорами, 2 присоски, 1 насадка и 3 размера гребенок в комплекте.



Расходные материалы для сварки

WSA-1

Держатели шайб (5 шт.)



WSA-2

Звезда омедненная для сварки (50 шт.)



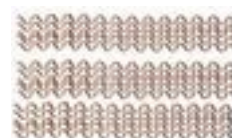
WSA-3

Шайба прямая для вытягивания (50 шт.)



WSA-4

Волнообразная проволока (50 шт.)



Сварочная проволока омедненная



Для электродуговой сварки в среде защитных газов (100% CO₂ или 80% Ar + 20% CO₂) во всех пространственных положениях углеродистых и низколегированных сталей группы 1 (M01) класса прочности до K 54 включительно. Проволока следующих диаметров: 0,8 мм.; 1,0 мм

Диаметр проволоки 0,8 мм по 5 кг и 15 кг.
Диаметр проволоки 1,0 мм по 15 кг.

Домкраты подкатные

41

Корпус каждого домкрата изготовлен из толстолистовой стали. Конструкция домкратов продумана, проста и легка в эксплуатации.

Низкопрофильный подкатной домкрат мод. N32035 для шиномонтажных, слесарных и рихтовочных участков, с двойным плунжером насоса - за счет которого подъем осуществляется в два раза быстрее – максимальный подъем всего за восемь полных качков полутораметровой ручкой, и благодаря высокому передаточному отношению между площадями поперечного сечения цилиндра и плунжера насоса. Спуск осуществляется вращением ручки посредством надежного карданного узла. Установлен предохранительный клапан, штампо-

ванное вращающееся съемное седло, рама изготовлена из опресованного листового металла и усилена ребрами жесткости, вращающиеся задние и мощные передние колеса для хорошей маневренности и в тоже время стабильности под нагрузкой. На ручке защитная изоляция, которая исключает случайные повреждения кузова ремонтируемой машины.



Домкраты подкатные гидравлические

Оптимальное соотношение цена – качество

N32025



N3203



N32033



N022

Обязательна установка
фильтра-влагоотделителя

Пневматический домкрат

Быстрое время подъема/опускания подходит для шинных центров с большим объемом работ.

- Низкий подхват
- Моментальный подъем без физических усилий
- Пневмоподушка из прочной спецрезины
- Надежная конструкция домкрата, без использования трущихся механизмов
- Внутри резиновой пневмоподушки установлены обработанные с высочайшей точностью алюминиевые втулки для жесткости
- Удобная прорезиненная ручка
- Небольшой размер и вес, занимает мало места
- Фиксация ручки в 2-х положениях



MIN ВЫСОТА
ВСЕГО 115 MM



Насадка
в комплекте

N3ST

**Стенд для хранения
домкратов N3S2**

Домкраты поставляются отдельно.



Пример хранения 4-х домкратов
N3S2 на стенде.

N32034



N32035



N3205 / N3210

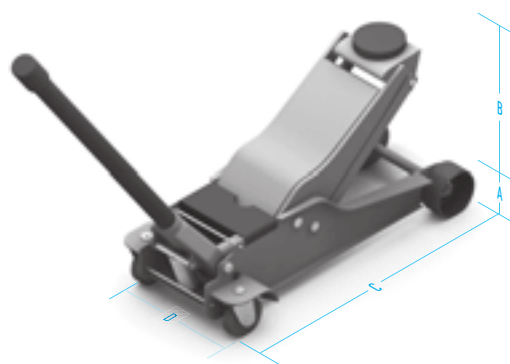


N3S2

Домкрат для перемещения автомобилей

г/п 680 кг.

Приподнимает колеса автомобиля и позволяет перемещать его на 360°. Необходимо поднимать одновременно 4 колеса.



Г/п. (ТОНН)	2	2.5	3	3	3.25	3.5	5	10
A (мм)	115	130	133	95	90	110	150	150
B (мм)	350+80	425	465	500	530	552	600	600
C (мм)	225	540	614	720	730	750	1380	1500
D (мм)	225	330	340	353	370	350	364	470
МОДЕЛЬ	N022	N32025	N3203	N32033	N32034	N32035	N3205	N3210

Грузоподъемность 680 кг N31007



Тележка гидравлическая для снятия/установки колёс с грузовых автомобилей

Грузоподъемность – **680 кг**
Высота минимальная – **85 мм**
Высота максимальная – **285 мм**

- Монтаж/демонтаж колеса непосредственно на транспортном средстве
- Ручной привод
- Лапы (Ролики) регулируются по диаметру колеса (3 положения для разных размеров колес)
- Клапан перегрузки
- Позволят снять как одно, так и два колеса
- Надежные поворотные колеса
- Страховочная цепь для предотвращения падения колеса
- Порошковая окраска

Грузоподъемность 750 кг N3T750



Гидравлический подъемный стол тележка (подъемная платформа)

Грузоподъемность – **750 кг**
Минимальная высота – **280 мм**
Максимальная высота – **780 мм**
Габариты платформы – **820x520 мм**

- Подъем платформы до 780 мм
- Поворотные колеса
- Ручной и ножной гидравлический привод экономит силы, производя точный подъем груза
- Точное опускание и безопасность работ с грузами

Платформенная тележка с подъемным столом с ручным и ножным подъемом совмещают в себе функции стационарных подъемных столов и платформенных тележек: позволяют не только приподнимать грузы, но и перемещать их на расстояния. Тележки с подъемным столом с ручным подъемом мобильны, эффективны и надёжны.

Грузоподъемность 150 кг N31001



Тележка для транспортировки колес

Грузоподъемность – **150 кг**
Макс. ширина колес – **660 мм / 26"**
Диаметр колес – **915-1220 мм / 36-48"**

- Мощная, мобильная и надежная конструкция
- Регулируемый угол наклона роликов для лучшей фиксации колеса
- Увеличивает производительность
- Экономит время и не требует обслуживания

Стойка механическая под автомобиль

45

Подставки под авто регулируемые для фиксации и страховки при поднятии автомобиля, для выполнения ремонтных работ. Высота подхвата регулируется. Фиксация производится с помощью стопора, который вставляется в отверстие и не дает штанге двигаться. Страховка цепью от случайного выпадения стопора.

- Безопасная фиксация автомобиля.
- Простота в эксплуатации.
- Надежная конструкция
- Устойчивость и защита пола в цеху.
- Стандартная высота подъема.
- Эргономичная ручка регулировки высоты подхвата.

Грузоподъемность 8 т

N3008



Грузоподъемность 16 т

N3016



Грузоподъемность 10 т

N3010



Грузоподъемность 10 т

N3010L



ГРУЗОПОДЪЕМНОСТЬ	8000 КГ	16 000 КГ	10 000 КГ	10 000 КГ
МИНИМАЛЬНАЯ ВЫСОТА	385 ММ	480 ММ	482 ММ	736 ММ
МАКСИМАЛЬНАЯ ВЫСОТА	600 ММ	720 ММ	775 ММ	1212 ММ
МОДЕЛЬ	N3008	N3016	N3010	N3010L

Домкраты

гидравлические подкатные с пневмоприводом

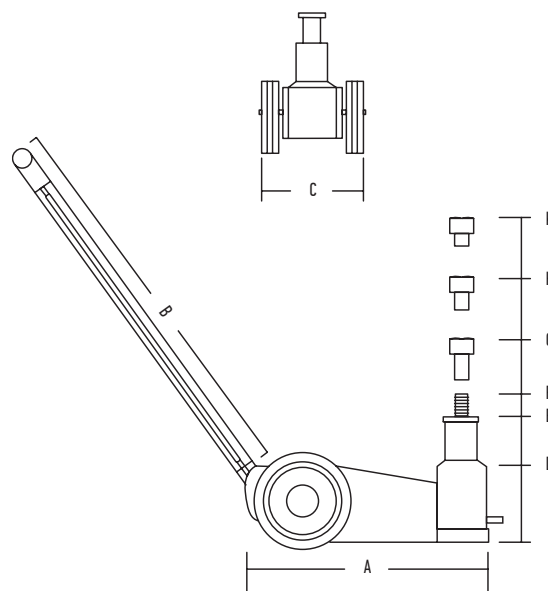
Подкатные пневмогидравлические домкраты предназначены для удобного поднятия тяжеловесных транспортных средств. Корпус каждого домкрата изготовлен из закаленной стали.

Во все модели встроен клапан автоматической регулировки скорости спуска, и даже если подача воздуха будет прервана, оператор сможет опустить домкрат. При превышении нагрузки насос будет работать вхолостую. Домкрат имеет два полиамидных колеса, оснащенных подшипниками, для быстрого и маневренного перемещения и установки домкратов в необходимом месте.

Управление спускным клапаном осуществляется непосредственно от Т-образной ручки.

Для использования требуется подвод воздуха давлением 7-10Атм. и воздушным потоком не менее 270 л/мин.

Обязательна установка фильтра-влагодделителя+лубликатора



Г/Л. (тонн)	20	22	35
A (ММ)	530	590	550
B (ММ)	1050	1050	1230
C (ММ)	260	310	310
D (ММ)	215	225	260
E (ММ)	140	120	150
F (ММ)	90	70	175
G (ММ)	100	50	100
H (ММ)	50	50	60
K (ММ)	20	20	20
МОДЕЛЬ	N201	N3322L	N3335L

Домкраты с воздушным управлением
на подкатной тележке.

N201
20T

N3322L
22T

N3335L
35T



Домкраты подкатные с пневмоприводом

Обязательна установка фильтра-
влагоотделителя+лубликатора

N301
30T



N302
15/30T



N402
20/40T



Домкрат обладает небольшими размерами, маневренный, с широким спектром применения, большой грузоподъемностью и низким положением оси. Это — безопасный и удобный домкрат для предприятий автомобильного обслуживания. Позволяет повысить эффективность работ и снизить трудозатраты. В комплект входят металлические проставки. Обязательна установка фильтра — сепаратора влаги.

Обязательна установка фильтра-
влагоотделителя+лубрикатора

N502

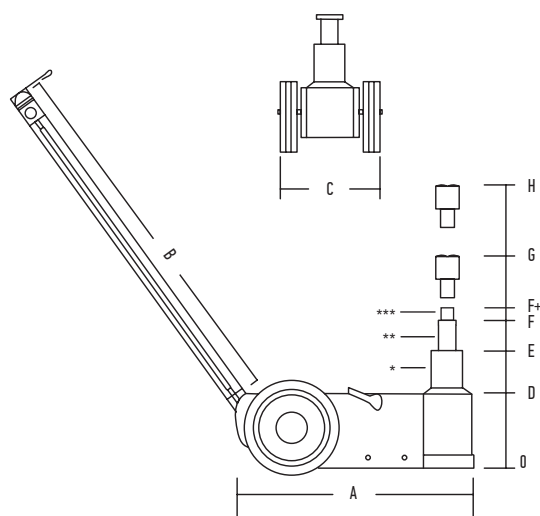
25/50T

N601

60T

N803

25/50/80T



Г/П. (ТОНН)	30	15*/30**	20*/40**	25/50	60	25*/50**/80***
A (ММ)	870	490	610	805	920	950
B (ММ)	1295	500	1290	1290	1295	1360
C (ММ)	300	290	325	275	300	340
D (ММ)	360	150	170	215	410	175
E (ММ)	270	73	88	115	310	66
F (ММ)	-	66	81	114	-	57
F+ (ММ)	-	-	-	-	-	66
G (ММ)	100	75	75	75	200	75
H (ММ)	50	45	45	45	100	45
МОДЕЛЬ	N301	N302	N402	N502	N601	N803

50

НОРДБЕРГ

ПОДЪЕМНИКИ

ДВУХСТОЕЧНЫЙ
ПОДЪЕМНИК

СТР. 52

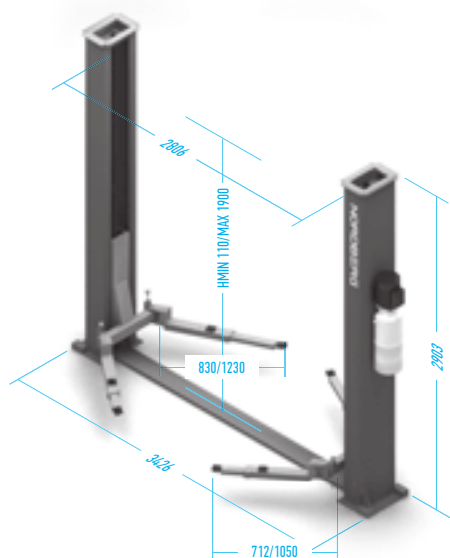
НОРДБЕРГ



Грузоподъемность 4000 кг

Подъемники 2-х стоечные

МОДЕЛЬ	4122A-4T	N4120A-4T	4120H-4T	4123A-4,5T	N4120A-5,5T
ГРУЗОПОДЪЕМНОСТЬ МАХ	4000 КГ	4000 КГ	4000 КГ	4500 КГ	5500 КГ
НАПРЯЖЕНИЕ ПИТАНИЯ	380/220В	380/220В	380/220В	380/220В	380/220В
МОЩНОСТЬ	2,2 кВт	2,2 кВт	2,2 кВт	2,2 кВт	2,2 кВт
ВРЕМЯ ПОДЪЕМА	52 сек.	55 сек.	50 сек.	50 сек.	55 сек.
ВЫСОТА ПОДЪЕМА	1900 мм	1800 мм	1997 мм	1800 мм	1921 мм
РАССТОЯНИЕ МЕЖДУ СТОЙКАМИ	2806 мм	2800 мм	2684 мм	2795 мм	3056 мм
СНЯТИЕ СО СТОПОРОВ НА ОДНОЙ КОЛОННЕ	нет	нет	есть	нет	есть



4122A-4T

Электрогидравлический подъемник с нижней тросовой синхронизацией.

- Симметричная конструкция
- Порошковая высокотемпературная окраска
- Два гидроцилиндра — работают через цепь
- Комплект проставок для рамных авто (опция)
- Механическая защита в 14 положениях высоты каретки
- Напряжение 220/380В, Мощность 2,2 кВт
- Время подъема/спуска 52/22 сек

Опция:

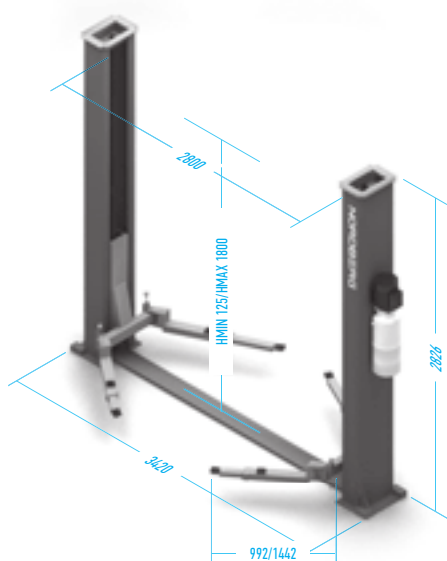
Проставки для рамных авто (4 шт)



ОПЦИОНАЛЬНО:
МАСЛО ГИДРАВЛИЧЕСКОЕ

N4120A-4T

Электрогидравлический подъемник с автоматической защитой, с нижней тросовой синхронизацией.



Грузоподъемность 4 т. Максимальная ширина машины 2400 мм. Время подъема 55 сек. Электропитание 380 В.

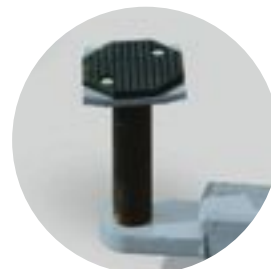
Два гидравлических цилиндра обеспечивают плавный и устойчивый подъем и спуск.

Мощная система безопасности: блокировки на каждой колонне, система автоматической остановки. Удобное управление. Возможность опускания автомобиля при отсутствии напряжения.

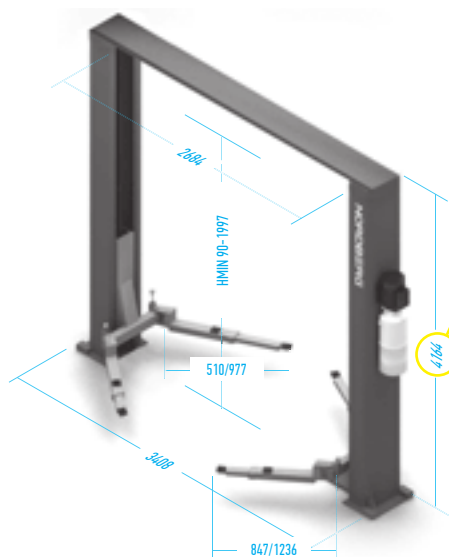
В комплект входят по четыре переходника для рамных автомобилей и для «Газелей»



В комплекте:



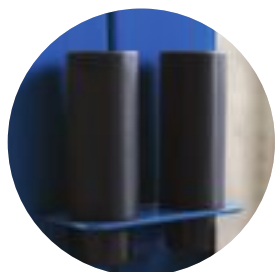
Грузоподъемность 4000 кг 4120H-4T



Электрогидравлический подъемник с верхней тросовой синхронизацией и автоматической механической защитой на каждой колонне

- Механический стопор снимается одним рычагом.
- Порошковая высокотемпературная окраска
- Два гидравлических цилиндра обеспечивают плавный и устойчивый подъем и спуск.
- Удобное управление. Возможность опускания автомобиля при отсутствии напряжения.
- Комплект проставок для рамных автомобилей
- Автоматическая механическая защита
- Объем металлического бака гидростанции - 15 л.
- Напряжение 220/380В, Мощность 2,2 кВт

В комплекте:

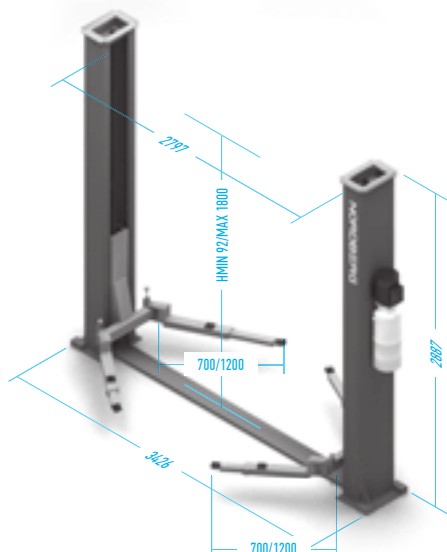


Грузоподъемность 4500 кг

4123A-4,5T

55

Электрогидравлический подъемник 4123A-4,5T с нижней тросовой синхронизацией для легковых автомобилей и легких грузовиков.



- Большая грузоподъемность 4500 кг
- Надежная конструкция стоек «DOUBLE S»
- Мощная и надежная система подъема (в 2 раза сильнее, повышенная точность, надежность)
- Порошковая высокотемпературная окраска
- Два гидравлических цилиндра
- Нижняя синхронизация
- Высокая надежность системы фиксации
- Гидравлический предохранительный клапан защищает систему от взрыва
- Троса и гидравлический шланг в защищенной шторке
- Симметричные (прямые) двухступенчатые передние и задние подъемные лапы
- Специальные адаптеры для микроавтобусов и внедорожников
- Автоматическое снятие фиксации лапы с каретки в нижнем положении



НАДЕЖНАЯ КОНСТРУКЦИЯ
СТОЕК «DOUBLE S»



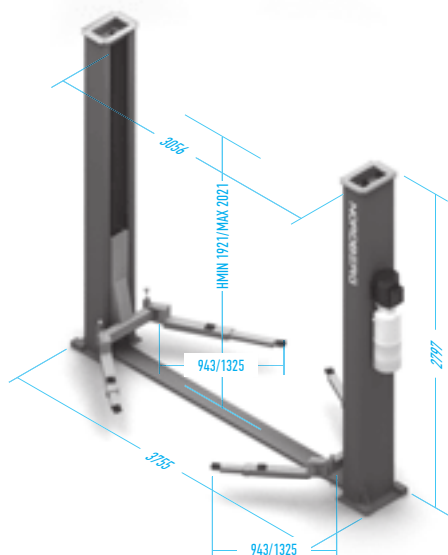
МОЩНАЯ И НАДЕЖНАЯ
СИСТЕМА ПОДЪЕМА



В КОМПЛЕКТЕ
АДАПТЕРЫ

Грузоподъемность 5500 кг N4120A-5,5T

Электрогидравлический двухстоечный подъемник N4120A-5,5T с нижней тросовой синхронизацией.



- Нижняя синхронизация
- Удобное управление
- Два гидравлических цилиндра
- Снятие с механической защиты электроднопкой
- Электрогидравлический привод
- Ассиметричные лапы
- Автоматический ограничитель подъема лап
- Синхронизация кареток стальными тросами
- Двухступенчатые резьбовые подхваты
- Регулируемые подъемные проставки
- Автоматическое механическое предохранительное устройство с управлением на одной из колонн



Ножничные подъемники

57

МОДЕЛЬ	633SM-2.6T	633S-2.5T	633S-3T	631-3.5T	630S-2.5T
ГРУЗОПОДЪЕМНОСТЬ (КГ)	2600	2500	3000	3500	2500
ШИРИНА (ММ)	1457	1843	1840	1920	2250
ВЫСОТА ПОДЪЕМА MIN/MAX (ММ)	100-1320	101-560	105-1000	280-2000	150-450
ВРЕМЯ ПОДЪЕМА (СЕК.)	-51	51	<60	-	-
НАПРЯЖЕНИЕ	220/380В 50/60 Гц			220/380В 50/60 Гц	
МОЩНОСТЬ (кВт)	2,2	2,2	1,5	-	-

Грузоподъемность 2600 кг 633SM-2,6T

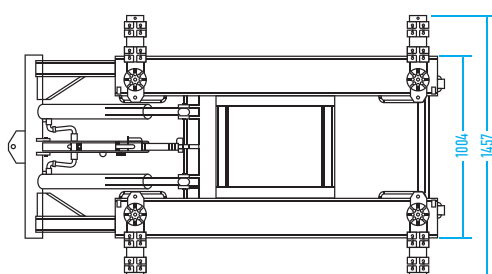
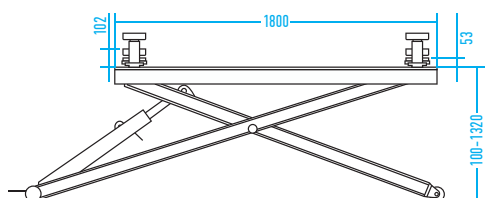
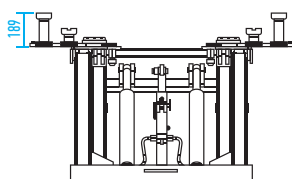
Электрогидравлический ножничный мобильный подъемник. Используется в шиномонтажных участках, зонах приемки автомобилей и кузовных мастерских.

НАЗНАЧЕНИЕ:

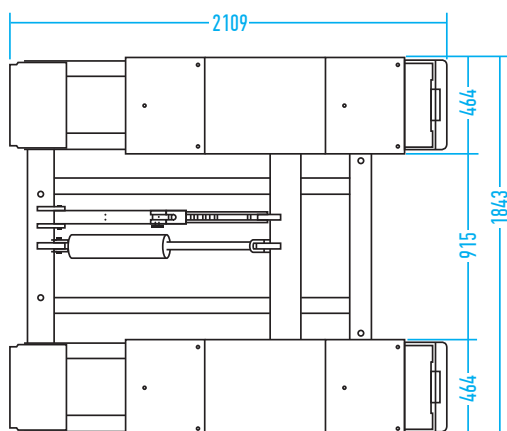
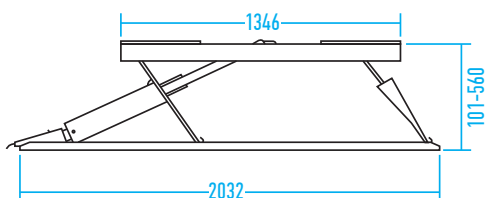
- Предназначен для подъема легковых автомобилей массой до 2600 кг. на высоту до 1320 мм.
- Подходит для шиномонтажных и слесарных мастерских.
- Запрещается использование во влажных помещениях (автомойки).

ОСОБЕННОСТИ:

- Маневренный
- Передвижная гидростанция
- Не требует фиксации к полу
- Два гидравлических цилиндра
- Система механических стопоров
- 3 к-та проставок для различных автомобилей
- Простота в использовании и обслуживании



Грузоподъемность 2500 кг 633S-2,5T



Электрогидравлический ножничный подъемник для шиномонтажа или поста приемки автомобилей. Не требует сложного монтажа, устанавливается сверху на ровный пол.

ОСОБЕННОСТИ:

- Быстрый подъем одним нажатием на кнопку
- Встроенные катки (заездные трапы)
- Блок управления гидравлической станцией
- Напольный, не требует фундаментных работ

КОМПЛЕКТ ПОСТАВКИ:

3 комплекта проставок разной высоты – по 4 шт.
*эл. провод и розетка в комплект не входят

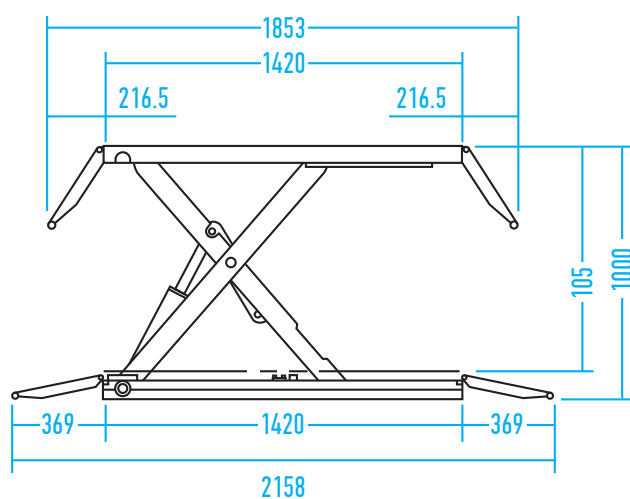


Грузоподъемность 3000 кг

633S-3T

59

Электрогидравлический ножничный подъемник, грузоподъемность 3 тонны. Подходит для проведения шиномонтажных работ и для зоны приемки. Можно монтировать на полу помещений автомастерских, а также вне помещений — под навесом.



ОСОБЕННОСТИ:

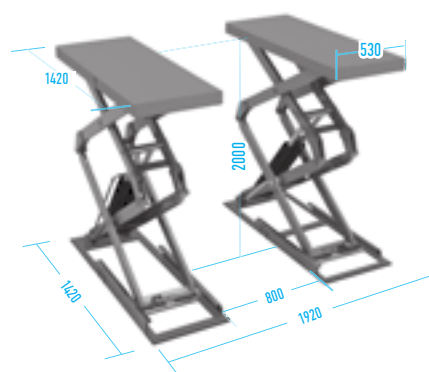
- Точная гидравлическая синхронизация платформ
- Ручная система аварийного опускания
- Защита от резкого опускания
- Напольный, не требует фундаментных работ



60

Грузоподъемность 3500 кг 631-3,5Т

Ножничный электрогидравлический подъемник заглобляемый. Оснащен автоматической системой разблокировки стопоров.

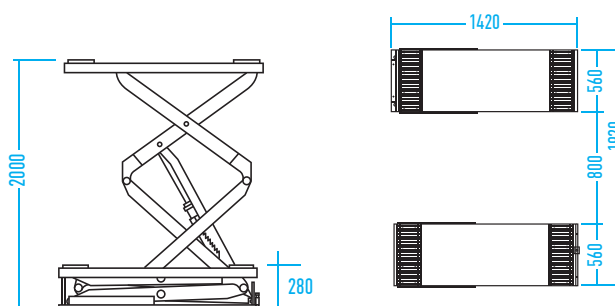


- Максимальная высота подъема: 2000 мм
- Два гидравлических цилиндра
- Мощная система стопоров
- Проставки для различных автомобилей
- Простота в использовании и обслуживании

Точная синхронизация платформ. Четыре силовых гидроцилиндра. Управление осуществляется от стационарного пульта. В платформе имеются выдвижные консоли для поднятия машин с удлиненной базой.

Комплект для рамных машин — опционально.

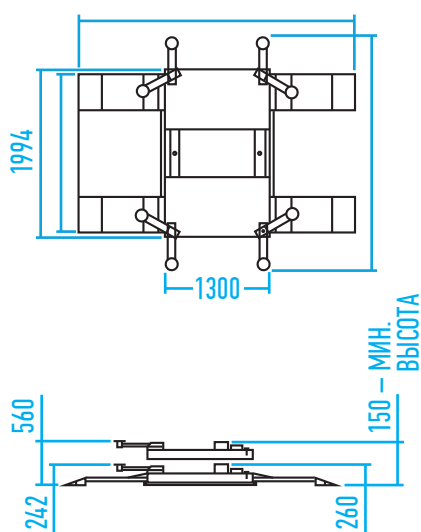
Трапы заездные для напольного исполнения — опционально.



Грузоподъемность 2500 кг 630-2,5T

61

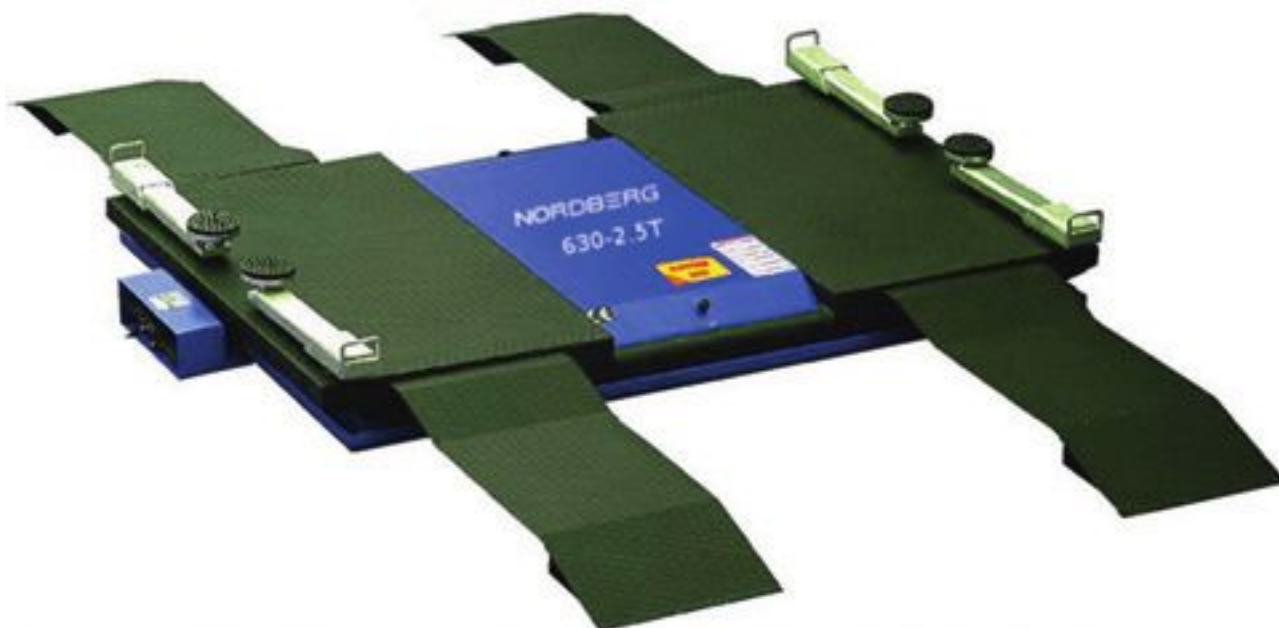
Пневматический подъемник для шиномонтажных работ и для зоны приемки



ОСОБЕННОСТИ:

- Пневматический привод
- Высокая скорость подъема
- Автоматическая блокировка лап
- Опция - расширенные лапы
- Пульт управления
- Механические стопора для повышения безопасности работы с автомобилями

Грузоподъемность - **2,5 т**
 Время подъема - **10 сек**
 Рабочее давление - **7 бар**
 Высота подъема мин./макс. - **150-450 мм + насадки**
 Время опускания - **30 сек**



Мотодомкраты

Грузоподъемность 500 кг

N32007

Мотодомкрат подкатной



Подходит для надежной фиксации мотоцикла для снятия/установки колеса, замены масла и других операций.

Высота подъема мин/макс: **90-480 мм**

ОСОБЕННОСТИ:

- Мобильный, на колесах
- Четыре точки опоры
- Ножной гидравлический привод
- Плавный подъем и опускание
- 2 съемные проставки для увеличения высоты подъема
- Эргономичная ручка для перемещения домкрата
- Не требует фиксации к полу
- Ручка для снятия со стопора
- Поворотные колеса снабжены тормозом
- 2 ремня для фиксации мотоцикла на домкрате



Грузоподъемность 680 кг

NMSR

Мотоподкат для заднего колеса

Подкат универсальный NMSR для мотоциклов весом до 680 кг, подъем на высоту до 380 мм. Устойчивый, позволяет быстро самостоятельно поднять мотоцикл и передвигать на колесиках.

Высота – **380 мм**



Грузоподъемность 453 кг

NMSA

Мотоподкат для переднего колеса

Мотоподкат NMSA универсальный и необходимый для таких работ: смазать цепь, заменить резину, отремонтировать диски и т.д.

Удобен и прост в использовании. Не требует специальных навыков и дополнительных приспособлений. При помощи сменных втулок можно использовать с различными моделями мотоциклов.

В комплекте 5 опорных втулок

Подъемники для мототехники

63

Грузоподъемность 450 кг

N4M

Подъемник для мотоциклов

Запрещается использование
во влажных помещениях
(автомойки)



ОСОБЕННОСТИ:

- Маневренный
- Не требует фиксации к полу
- Простота в использовании и обслуживании
- Фиксатор верхнего положения
- Держатель переднего колеса
- Люк для удобства снятия заднего колеса
- Нескользящая, рифлёная поверхность.

Высота подъема мин/макс: **175-750 мм**
 Время подъема/спуска **~60 сек**
 Размер платформы **2200x680 мм**
 Не требует фиксации к полу.
 Люк для удобства снятия заднего колеса.

Грузоподъемность 680 кг

N4M4

Подъемник для мото-
и квадроциклов с пневмоприводом
и управлением ногой

Запрещается использование
во влажных помещениях
(автомойки)

Грузоподъемность **680 кг**
 Высота подъема мин/макс: **185-825 мм**
 Габариты платформы: **1995x1190+254+254 мм**
 Расширительные платформы в комплекте.

ОСОБЕННОСТИ:

- Трапы для въезда
- Не требует фиксации к полу
- Ножной гидравлический привод
- Фиксатор верхнего положения
- Регулируемый держатель переднего колеса
- Технический люк для удобства снятия заднего колеса
- Нескользящая, рифлёная поверхность.



Подъемники 4х стоечные

Электрогидравлический подъемник с автоматической и механической защитой, с тросовой синхронизацией. Используется на постах регулировки сход-развала и для слесарных работ.

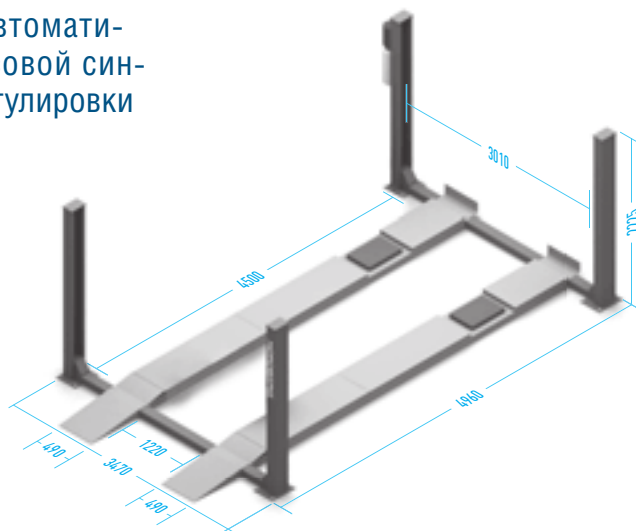
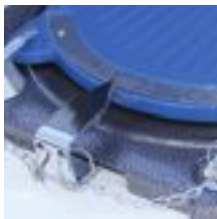
Гидравлические цилиндры обеспечивают плавный подъем и спуск. Гидростанция оснащена электромагнитным пускателем и металлическим баком для масла.

Мощная система безопасности: система автоматической остановки. Удобное управление и простота в обслуживании. Нескользящая поверхность. Мощность 2,2 кВт.

МОДЕЛЬ	4445	4455
Г/П (КГ.)	4500	5500
ЭЛЕКТРОПИТАНИЕ	380В 50/60ГЦ	380 В, 50/60 ГЦ
ВРЕМЯ ПОДЪЕМА	60 СЕК./30 СЕК	45 СЕК.
ВЫСОТА ПОДЪЕМА (MIN-MAX)	170-1760 ММ	250 - 1750 ММ

Опционально: TP2

Круги поворотные для 4х стоечных подъемников применяются при проведении измерений развала схождения.



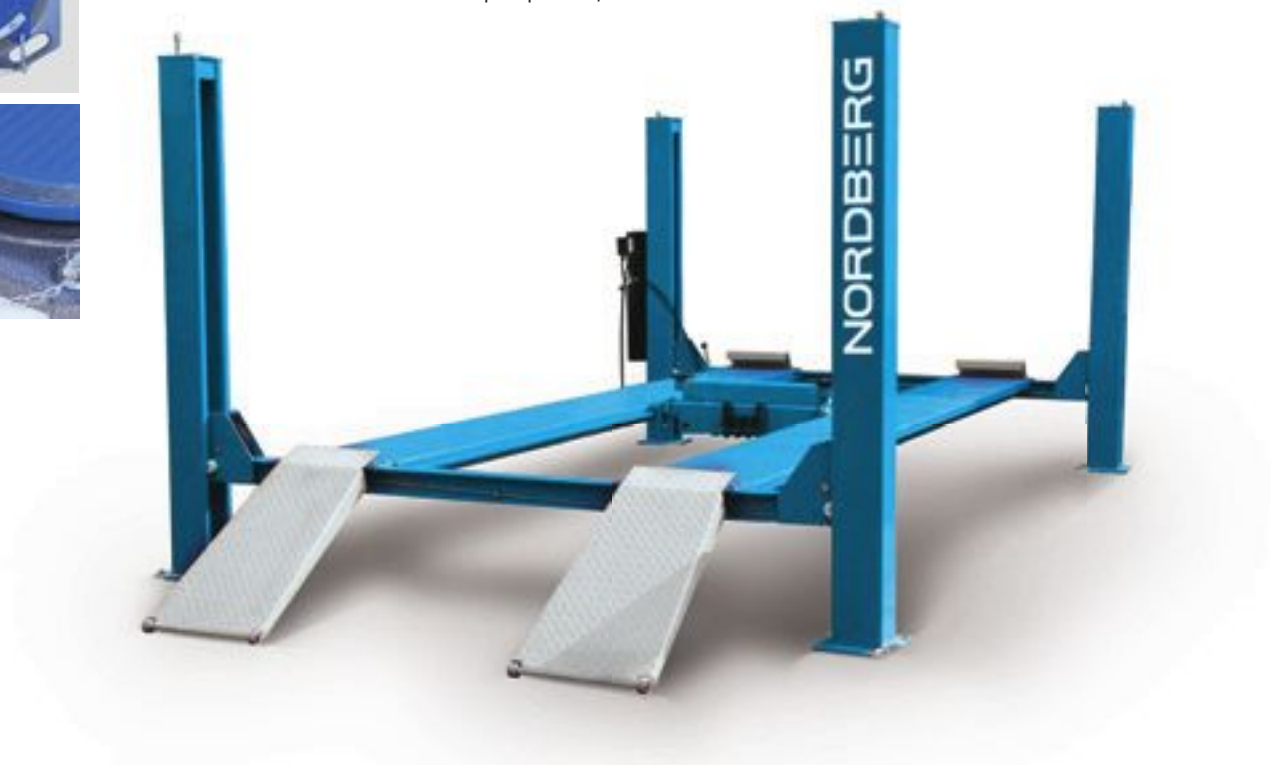
Грузоподъемность 4500 кг

4445



Подъемник для малых грузовиков. разработан для проведения сход-развала. Грузоподъемность 4,5 т. Высота подъема 170-1760мм.

*траверса опционально

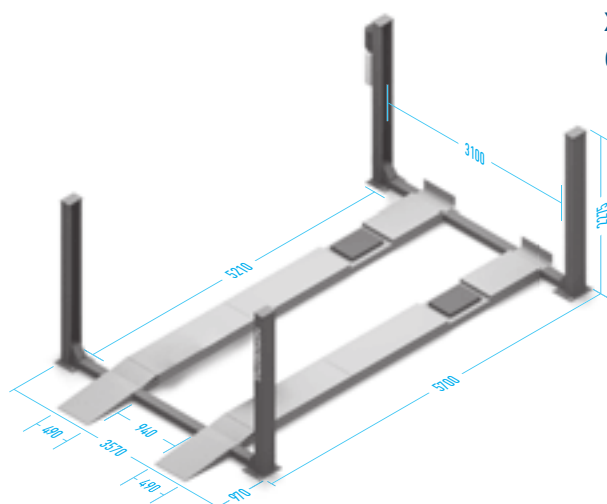


Грузоподъемность 5500 кг

4455



Электрогидравлический подъемник с автоматической и механической защитой, с тросовой синхронизацией. Используется на постах регулировки сход-развала и для слесарных работ.



ОСОБЕННОСТИ:

- Расстояние 3100 мм между колоннами подходит для 3D стендов РУУК.
- Гидравлический цилиндр обеспечивает плавный подъем и спуск.
- Гидростанция оснащена электромагнитным пускателем и пластиковым баком для масла.
- Мощная система безопасности: блокировки на каждой колонне, система автоматической остановки.
- Удобное управление и простота в обслуживании.
- Нескользкая поверхность.
- Задние подвижные пластины и выемки под передние поворотные круги.
- Грузоподъемность 5,5 т.
- Высота подъема 250-1750 мм.
- Подходит для удлиненных микроавтобусов и коммерческого транспорта.

*траверса опционально



5,5 т
удлинненный

Траверсы- канавные домкраты

66

422T

Грузоподъемность 2 тонны, гидравлическая, ручной насос.

В комплект входят проставки:

35 мм (2 шт.); 72 мм (2 шт.); 140 мм (2 шт.)



422TA

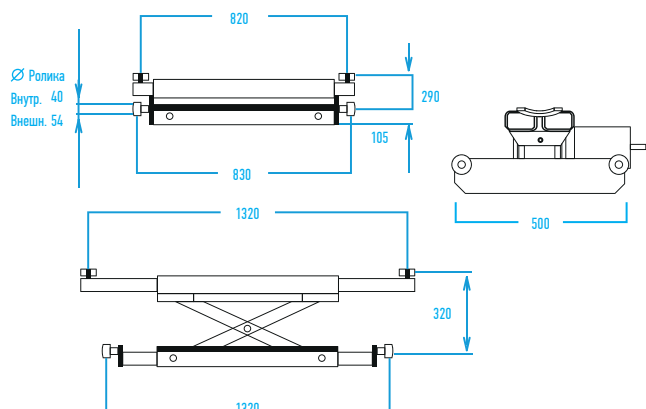
С пневмоприводом. Грузоподъемность 2 тонны, пневмопривод.

В комплект входят проставки:

35 мм (2 шт.); 72 мм (2 шт.); 140 мм (2 шт.)



422T/422TA



Обязательна установка
фильтра-влагоотделителя +лубликатора

4045

Трапы напольные Nordberg 4045
для установки на яму и под стенды
сход развала НРА С800 Next



- Не требует углубления
- Задние сдвижные платформы, имеющие свободный ход, для разгрузки задней подвески
- Пластины заглушки для поворотных кругов
- Пластины ограничители

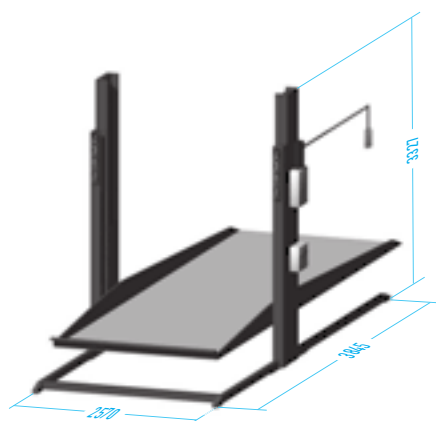
Опция:
2 поворотных
круга NORDBERG.

Парковочный подъемник

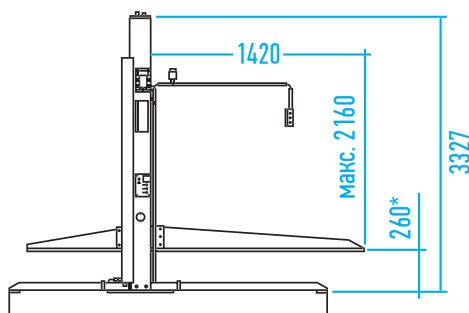
67

Грузоподъемность 3000 кг
NB-3

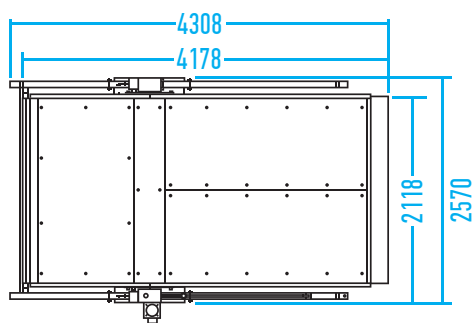
Парковочный подъемник двухуровневый, двухстоечный. Для использования внутри помещений и на улице.



- Прочная конструкция сделана из стальных пластин с запасом прочности
- Динамические блокировки устройства
- Подъемник оборудован в соответствии с международными стандартами
- Защитные функции для обеспечения безопасности
- Фиксаторы защищающие автомобиль от повреждения.
- Быстрая и легкая установка
- Экономичность и низкая стоимость использования.



* МИНИМАЛЬНАЯ ВЫСОТА ПОДЪЕМА



ГРУЗОПОДЪЕМНОСТЬ	3000 КГ
ВЫСОТА ПОДЪЕМА	2160 ММ
ВРЕМЯ ПОДЪЕМА	55 СЕК
ОБЩАЯ ВЫСОТА	3327 ММ
ОБЩАЯ ШИРИНА	2570 ММ
ШИРИНА ПЛАТФОРМЫ	2118 ММ

*Возможна поставка любых подъемников под вашу потребность

Стенд сход-развал с двумя камерами HRA C800 NEXT 3D

NORDBERG
рекомендует



Стенд сход-развал с двумя камерами HRA C800 NEXT 3D — быстрый, простой и надежный 3D стенд сход-развал на ОС WINDOWS. Компьютер в комплекте!



Преимущества:

- База данных - более чем 15000 автомобилей. Постоянно обновляемое ПО.+ обновление базы самим пользователем.
- Монитор и компьютер в одном блоке с колонной, надежно зафиксированы
- Компьютерная база и программное обеспечение позволяют производить корректировку данных в ручном режиме
- Разрешающая способность при измерениях 0,01°
- Четыре 4-х точечных колесных адаптера 11"...23"
- Управление большинством функций посредством всего 2-х клавиш.
- Простой доступ в программе ко всем измеряемым параметрам
- Измерения максимального угла поворота колес без электронных поворотных кругов.
- Графическое отображение на мониторе измеренных значений.

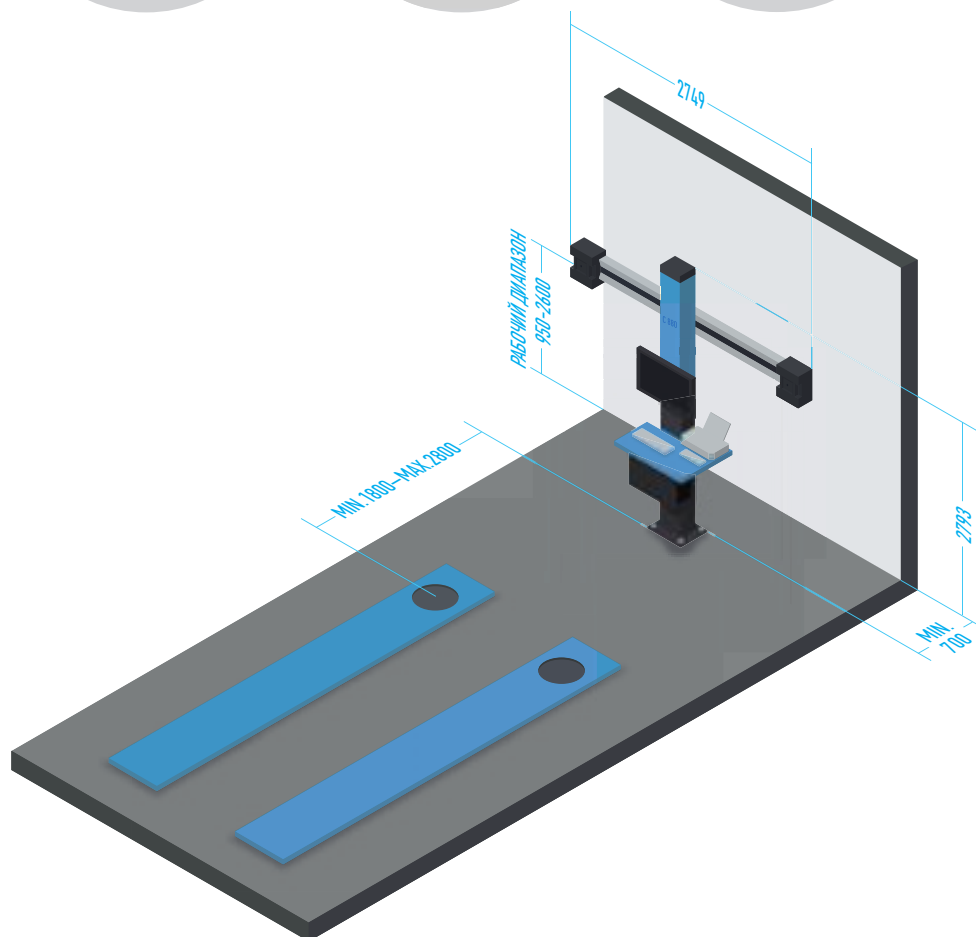
- Можно работать с автомобилями для которых требуется ввод высоты посадки.
- Выполнение процедуры компенсации биения дисков методом прокатки (с возможностью пропуска при необходимости).
- Предварительная калибровка камер на заводе для упрощения настройки при инсталляции
- Режим работы с двумя мишенями
- Возможность сохранения результатов проведенных регулировок и сведений по клиентам
- Набор для крепления колесных адаптеров и мишеней к стене при хранении
- Камера для помощи при заезде на подъемник – показывает зеркальное отображение авто на мониторе (опция)
- Специальная тележка для хранения колесных адаптеров и мишеней (опция).

ПОЛНОЕ СХОЖДЕНИЕ	±20°
РАЗВАЛ	±10°
КАСТЕР	±30°
ПРОДОЛЬНЫЙ УГОЛ НАКЛОНА ОСИ ПОВОРОТА	±30°
УГОЛ ТЯГИ	±10°
УГОЛ ПОВОРОТА КОЛЕС	±10°
ПРИЕМЛЕМОЕ РАССТОЯНИЕ МЕЖДУ КОЛОНАМИ ПОДЪЕМНИКА НЕ МЕНЕЕ	2,9 М
ДИАПАЗОН ТЕМПЕРАТУР (LCD МОНИТОР И ПРИНТЕР)	ОТ -10°С ДО + 60°С



Комплектация:

- 3D камеры – 2 шт., автоматически подстраиваются под уровень освещенности.
- Зажимы от 10" до 25" (с переходником) с ударопрочными мишенями не требующие обслуживания, без электроники.
- Стойка управления с отсеком для ПК и удобным размещением клавиатуры и принтера на подставке.
- База данных – более чем 15000 автомобилей. Ежегодно обновляемое ПО + обновление базы самими пользователями. Программа интуитивно понятна, подсказки оператору, управление большинством функции посредством 2-х клавиш, процедура компенсации прокаткой.
- Поворотные круги – 2 шт. с подставками для выполнения компенсации с прокаткой.
- Фиксатор руля
- Фиксатор педали тормоза
- Кронштейн для крепления мишеней на стену
- Инструкция по эксплуатации
- Компьютер (ПК)
- Подъемная балка с камерам, управление с клавиатуры (опция)



Прессы

Пресс гидравлический предназначен для запрессовки и выпрессовки, сборки и разборки различных элементов: подшипников, втулок, штифтов и др., а также для правки деформированных деталей и других работ.

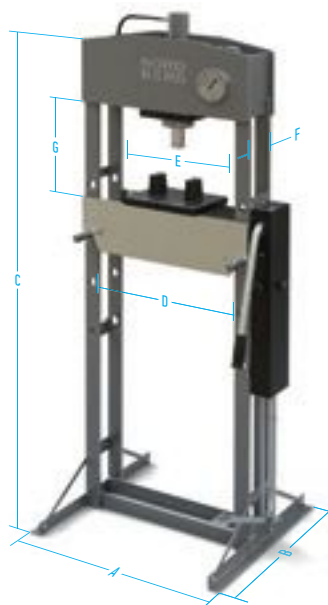
Наиболее распространены прессы гидравлические, управляемые одним оператором. Гидравлические прессы имеют конструкцию напольного и настольного типа, различные габариты и степень усилия.

Прессы гаражные с различными характеристиками, которые подойдут как для сервиса, так и для производственных предприятий.

Основным преимуществом представленных в каталоге прессов является высокая надежность, износоустойчивость, простота в управлении. Пресс гидравлический изготавливается из качественной стали, имеет специальные устройства, позволяющие с максимальной точностью регулировать степень нажатия на обрабатываемую поверхность изделия.

Функциональные особенности:

- Простая и надежная конструкция прессы
- Горизонтальное смещение гидравлического цилиндра у некоторых моделей
- Безопасность в работе обеспечена предохранительным клапаном, защищающим от превышения давления
- Для контроля силы нагрузки на уровне глаз оператора установлен точный манометр большого диаметра, заполненный глицерином
- Изготовлен из стали, имеет надежное соединение узлов и устойчивое основание для установки на пол
- Высота рабочего стола может меняться в широком диапазоне, что дает возможность удобно работать с деталями различных размеров
- Автоматический возврат штока на исходное положение
- Удобное управление



УСИЛИЕ (ТОНН)	10	12	15	20	30	50	75	100	150
РАЗМЕРЫ (ММ)									
A (ШИРИНА)	570	700	700	730	795	1030	1140	1200	1453
B (ГЛУБИНА)	500	700	560	560	700	800	800	900	1195
C (ВЫСОТА)	1070	1600	1630	1619	1800	1836	1860	1900	2100
D (ДЛИНА РАБОЧЕГО СТОЛА)	450	510	500	510	535	730	800	1000	1000
E (УСИЛИЕ ПО ГОРИЗОНТАЛИ)	330	510	330	330	360	245	360	250	350
F (ШИРИНА РАБОЧЕГО СТОЛА)	445	445	500	510	535	730	800	787	1000
G (ПОДЪЕМ СТАНИНЫ – MIN/MAX)	310-350	180-1150	300-1210	280-1170	280-1310	210-1050	180-820	177-1017	175-1000
ГИДРАВЛИЧЕСКИЙ ХОД	180	180	160	190	150	200	250	300	350
РАБОЧИЙ ДИАПАЗОН (МАХ)	340	910	980	912	1031	840	712	993	825
МОДЕЛЬ:									
НАСОС РУЧНОЙ	N3610	N3612	N3615	N3620	N3630	—	—	—	—
НАСОС РУЧНОЙ + ПЕДАЛЬ	—	N3612F	N3615F	N3620F	N3630F	—	—	—	—
РУЧНОЙ НАСОС С ПНЕВМОПРИВОДОМ	—	—	—	—	N3630A	—	—	N36100A	—
ЭЛЕКТРИЧЕСКИЙ ПРИВОД	—	—	—	—	—	N3650E	N3675E	N36100E	N36150E

N36 10

Усилие 10 тонн



с ножным приводом

N36 12F

Усилие 12 тонн



с ножным приводом

N36 15F

Усилие 15 тонн



с ножным приводом

N36 20F

Усилие 20 тонн



с пневматическим приводом

N36 30A

Усилие 30 тонн



с электрическим приводом

N36 50E

Усилие 50 тонн



Прессы

с электрическим приводом

N3675E

Усилие 75 тонн



с пневматическим приводом

N36100A

Усилие 100 тонн



Опция
N36P



с электрическим приводом

N36 100E

Усилие 100 тонн



с электрическим приводом

N36 150E

Усилие 150 тонн



Прессы гидравлические имеют европейский сертификат CE, изготовлены в соответствии с евростандартами, надежная сварная конструкция рамы, регулируемый стол, 2 пластины входят в комплект поставки, возможные варианты управления – ручное, ножное, пневмати-

ческое и электрическое — в зависимости от потребностей потребителя. Манометр позволяет контролировать прикладываемое усилие, большие модели поставляются в деревянных коробках.

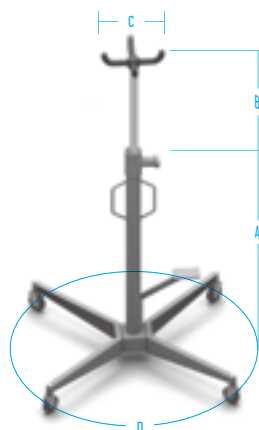
Трансмиссионные стойки

Гидравлические трансмиссионные домкраты Nordberg предназначены для снятия и транспортировки КПП и других тяжелых деталей. Обладают малыми размерами и высокой маневренностью.

Подъем груза осуществляется с помощью педали, что позволяет рукам оператора свободно совершать необходимые работы. Обладают великолепной маневренностью за счет вращающихся колес, снабженных подшипниками. Оптимальный диаметр основы обеспечивает высокую стабильность под грузом. Большой диапазон

хода штока позволяет снимать детали машин с необходимой высоты. На каждом трансмиссионном домкрате имеется универсальная четырехопорная насадка. У модели N3406 скорость подъема и опускания увеличена в два раза по сравнению с аналогичными стойками.

Г/п. (тонн)	0.5	0.5
A	1100	1075
B	800	815
C	330	360
D	800	850
МОДЕЛЬ	N3405	N3406



- Гидравлический привод педалью
- Быстрый подъем
- Хромированный шток
- Клапан контроля перегрузки
- На 4-х маневренных колесиках
- Удобные ручки для перемещения по цеху
- Опускание за счет ручки
- Возможно применение различных адаптеров
- Четырех-опорное широкое основание для устойчивости
- Эргономичная педаль для удобства оператора.

N3405



Скорость подъема около 1 мин.
120 качков

N3406



Скорость подъема около 40 сек.
70 качков

N34S



Насадка для трансмиссионной стойки с цепями.

Краны гидравлические

75

Предназначен для подъема и опускания агрегатов автомобиля. Корпус кранов Nordberg изготовлен из толстолистовой стали и разработан с учетом эргономических требований.

N3720



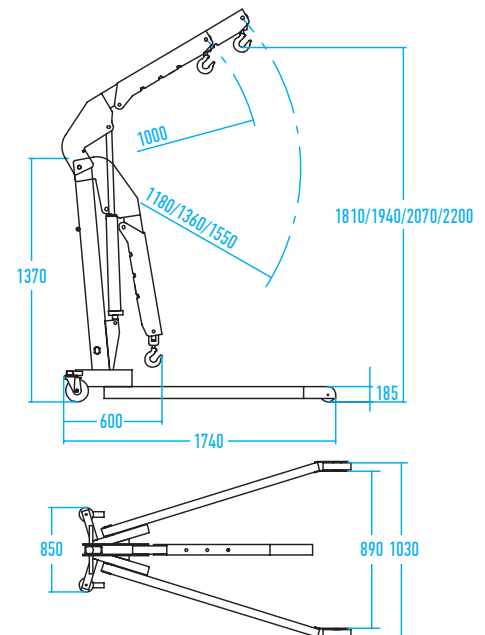
Телескопическая стрела крана имеет четыре положения, достаточно переставить фиксатор.

Крюк крана подвешен на цепи.

Складные модели в сложенном состоянии практически не занимают места для хранения, при этом легко маневренны.

Высота основания 170 мм.

Опционально предлагается траверса для снятия и перемещения двигателей.



N37S

Насадка для гидравлического крана (траверса с резьбовым регулятором)



Шиномонтажные станки

Анодированная защита
рабочего стола от коррозии

Предназначен для монтажа и демонтажа стандартных, низкопрофильных, камерных и бескамерных шин мотоциклов, легковых автомобилей и легких грузовиков.

4638



4638E



Работает с дисками из различных сплавов. Для более эффективной работы применен четырех кулачковый самоцентрирующийся механизм поворотного стола, работающий от редуктора.

В комплект входит: пистолет для подкачки, фильтр-лубрикатор, пластиковые вставки защиты легкосплавных дисков, защитные пластиковые колпачки 4 шт., держатель емкости, резиновая защита, монтировка. Для работы с легкосплавными дисками и низкопрофильной резиной опционально используется устройство «третья рука».

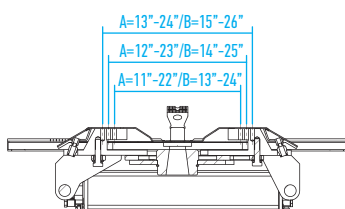
МОДЕЛЬ	4638	4638E	4639.5	4640
ТИП		ПОЛУАВТОМАТ		АВТОМАТ
Ø МАКС. КОЛЕСА	960мм/38"	1040мм/41"	1250мм /49"	915мм /36"
Ø СТОЛА	580мм/22,8"	580мм/22,8"	635мм/25"	580мм/22,8"
Ø ЗАЖИМА ВНУТРЕННИЙ	305-533мм/ 12-21"	305-508мм/ 12-20"	355-660мм/ 13-26"	305-610мм/ 12-24"
Ø ЗАЖИМА ВНЕШНИЙ	250-457мм/ 10-18"	250-341мм/ 10-17"	330-610мм/ 11-24"	279-558мм/ 11-22"
ШИРИНА КОЛЕС	76-380мм/ 3-15"	76-380мм/ 3-15"	76-380мм/ 3-15"	76-380мм/ 3-15"
ШУМНОСТЬ			<70 Дб	
ЭЛЕКТРОПИТАНИЕ		220/380В, 50 Гц		
МОЩНОСТЬ МОТОРА		0,75-1,1 кВт		

Опционально: большой ассортимент аксессуаров и комплектующих

Анодированная защита
рабочего стола от коррозии

Схема рабочего стола
ШМС 4639.5

А – ВНЕШНИЙ ЗАХВАТ, В – ВНУТРЕННИЙ ЗАХВАТ



46HA

«Третья рука» для ШМС



Многофункциональное приспособление заменяющее монтажную лопатку, для демонтажа низкопрофильных, широких и жестких шин «Leverless» предназначено для установки на любой шиномонтажный станок Nordberg

Особенно эффективен для работы с дорогостоящими дисками, так как исключает царапины и соприкосновение с диском, в отличие от традиционной монтажной лопатки.

В комплектацию входит:

- Пружина
- Лопатка для снятия вставок
- Вставки – 5 шт.

4639.5



2-х скоростной

Диски от 11" до 26"



ОПЦИЯ 46H «ТРЕТЬЯ РУКА»
для ШМС 4639

4640



2-х скоростной



ОПЦИЯ 46HD «ТРЕТЬЯ РУКА»
для ШМС 4640

Пистолеты и бустеры для подкачки колес

Ti8

Высокоточный пистолет для подкачки колес.



Обрезиненный корпус, шланг защищен от перегибов, манометр D=80 мм, диапазон 1-12 Атм., шланг 50 см, наконечник латунь.

Ti8D

Высокоточный пистолет для подкачки колес, цифровой.



Обрезиненный корпус, шланг защищен от перегибов, манометр D=80 мм, диапазон 1-12 Атм., шланг 50 см, наконечник латунь.

Ti9

Пистолет для подкачки шин грузовых авто.

Диапазон 0–13,8 бар, точность 0,1 бар, макс. давление 13,8 бар шланг 50 см, наконечник латунь.



ОСОБЕННОСТИ:

- 1/4" Резьба BSP
- Литой металлический корпус
- Свободно вращающийся шланг
- Латунный наконечник для накачки шин
- Клапан двойного действия (сброс воздуха половинным нажатием)
- Быстросъемный штуцер «папа» европейского стандарта
- Подходит для заправки азотом

СН-5А

Бустер

резервуар для взрывной накачки колес — бустер, 10 л., 7-12 Атм.



СН-5

Бустер

резервуар для взрывной накачки колес — бустер, 19 л., 7-12 Атм.



Аксессуары для шиномонтажных станков

79

6009426

Наконечник шиномонтажного
станка пластиковый



5509022

Зажим борта
для ШМС



5509019

Накладка на зажимные
кулачки, пластик



Зажим

Зажим рабочего стола
для 4639



5509018

Накладка на отжимную лапу,
пластик



Пластина защитная

Пластина защитная рабочего стола
для ШМС 4638, 4639



Балансировочные станки



4524C



4524E Ø ВАЛА 36 ММ

Предназначен для балансировки колес мотоциклов, легковых автомобилей и легких грузовиков.

Для работы с различными дисками имеются встроенные программы Static, Dynamic, ALU1, ALU2, ALU3, ALU4, ALU5. Для повышения качества работ предусмотрены режимы Автокалибровка и самодиагностика. Управление простое, интуитивно понятное, позволяет менять единицы измерения (мм/дюйм) на удобном и информативном дисплее.

На рабочем столе эргономично размещены отделения под грузики. В комплект поставки входит: набор из четырех конусов, для всех основных типов дисков; кронциркуль, 100 граммовый эталонный грузик, быстрозажимная гайка, пластиковая чашка, балансировочные клещи-молоток, защитный кожух.

МОДЕЛЬ	4524C	4524E	4523E	4523	4525E	4525	4525A
ТИП	РУЧНОЙ ВВОД	РУЧНОЙ ВВОД	РУЧНОЙ ВВОД	ПОЛУАВТОМАТ	РУЧНОЙ ВВОД	ПОЛУАВТОМАТ	АВТОМАТ
Ø ДИСКА	255-610мм/10-24"	255-610мм/10-24"	255-610мм/10-24"		255-711мм/10-28"		255-711мм/10-28"
ШИРИНА ДИСКА	40-510мм/1,5-20"	40-510мм/1,5-20"	40-510мм/1,5-20"		40-510мм/1,5-20"		40-510мм/1,5-20"
ИЗМЕРЕНИЕ ДИСТАНЦИИ И Ø	ручное	ручное	ручное	автоматическое	ручное	автоматическое	автоматическое + ширины
ПЕДАЛЬ ТОРМОЗА	нет	нет	нет	есть	нет	есть	нет
МАКС. ВЕС КОЛЕСА	65 кг	65 кг		65 кг		65 кг	65 кг
ШУМНОСТЬ				<70 Дб			
ЭЛЕКТРОПИТАНИЕ				220В, 50Гц			
МОЩНОСТЬ МОТОРА	250 Вт	250 Вт	220 Вт	220 Вт	90 Вт	90 Вт	90 Вт



4523E / 4523 Ø ВАЛА 36 ММ

- Автоматическое измерение дистанции и диаметра на станке 4523
- Ручное измерение дистанции и диаметра на станке 4523E
- Педаль фиксации колеса (тормоза) на станке 4523E
- Металлический наконечник линейки для измерения дистанции
- Для работы с различными дисками автомобилей и мотоциклов имеются 7 встроженных программ.
- Управление простое, интуитивно понятное, позволяет менять единицы измерения (мм/дюйм) на удобном и информативном дисплее.
- На рабочем столе эргономично размещены отделения под грузики.
- Запатентованная технология обозначения места установки груза.
- Простой процесс калибровки.
- Система самодиагностики неисправностей

Время балансировки ≈ **8 сек.**

Адаптер универсальный Nordberg 6008836



Дистанция от кожуха до диска <220 мм.

Адаптер универсальный Nordberg 6009062



4525E / 4525 / 4525A

- Функция автоматического тормоза

4525A:

- Измерение ширины диска
- Автоматический поворот до места установки грузиков

Скорость вращения балансировочного вала – **200 об/мин.**
 Погрешность вычислений ± **1 гр.**
 Период вычислений – **мин. 7 сек.**
 Балансировочный вал – **Ø 40 мм.**

Оснащен надежными подшипниками, что гарантирует высокую точность измерения, долговечность и низкий уровень шума при работе. Интерфейс USB, программное обеспечение пр-во Италия, стабилизатор напряжения, система гироскопов.

Аксессуар опционально:

Адаптер для мотоциклетных колес 6008839 для станков 4525E, 4525, 4525A



Балансировочный станок для грузовых авто

Для проведения балансировочных работ на грузовых авто и автобусах.

Программы: Dynamic, Static, и 3 программы для алюминиевых дисков.
 Максимальный вес колеса 150 кг
 Максимальный диаметр колеса 40" (1016 мм)
 Диаметр диска 10–24" (254-610 мм)
 Ширина диска 1,5–20" (38-510 мм)
 Мощность (220 или 380В/50Гц/1ф) 0,3 кВт
 Скорость вращения 100-200 об/мин
 Время измерения мин. 7 сек
 На рабочем столе эргономично размещены отделения под грузики. Имеется педаль тормоза.



45TRK

- В комплект поставки входит:**
- пневматический подъемник колес
 - кронциркуль
 - 3 конуса для легковых автомобилей
 - 2 конуса + 2 фланца для грузовиков
 - зажимная гайка
 - клещи-молоток
 - калибровочный груз 100 г



Опционально:

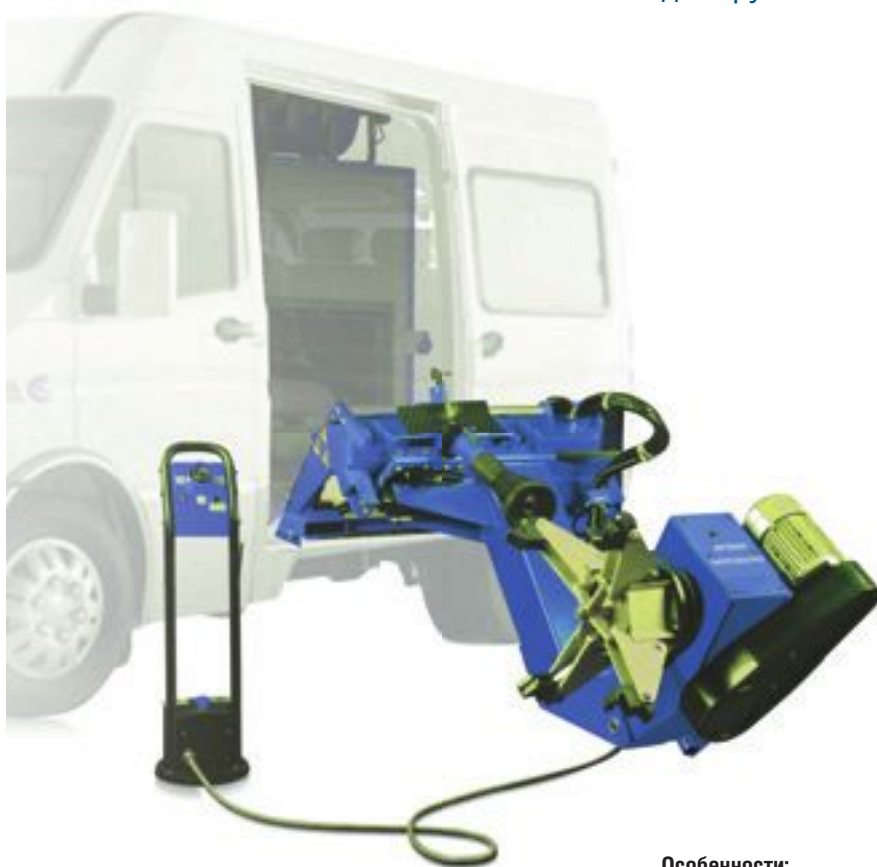


Универсальный адаптер 5 лучевой + 4 лучевой (комплект) Nordberg В-Р.02.20.00 для грузового балансировочного станка. Внутр. диаметр: 30 мм

Станок ШИНОМОНТАЖНЫЙ МОБИЛЬНЫЙ

83

Станок шиномонтажный мобильный
для грузовых авто.



Максимальный диаметр диска 13–26" (355,6–660,4 мм)
Максимальная ширина колеса 23" (600 мм)
Максимальный диаметр колеса 55" (1400 мм)
Максимальный вес колеса 1000 кг
Скорость вращения 6 об/мин
Рабочее давление 130–150 бар
Напряжение 380 В
Мощность 1,1 кВт
Габаритные размеры (ДхШхВ) 1690x1140x1650 мм
Вес нетто/Вес брутто 510/570 кг

Станок шиномонтажный для мобильного шиномонтажа колес грузовых автомобилей и автобусов, 1,1 кВт, 380 В, 150 бар, диаметр дисков 13-26", максимальный диаметр колеса 1400 мм, ширина колеса 600 мм., универсальный 4-х кулачковый зажим, мобильная стойка управления. Может использоваться с камерными и бескамерными колесами.

46TRKM

Особенности:

- Небольшой размер и вес (510 кг), позволяют помещать больше специальных приспособлений и шин в автофургон.
- Станок раскладывается наружу фургона за 19 секунд и помещается назад за 23 секунды, выполняя действия по монтажу/демонтажу, очень похожие на операции в мастерской.
- Процесс шиномонтажа простой и быстрый, в точности повторяющий действия стационарного шиномонтажного станка для грузовых автомобилей.
- Вес консоли всего 8,5 кг. Здесь имеется пружина, которая защищает кабель вне консоли от повреждения. Диаметр пружины небольшой, что препятствует её сползанию. На консоли есть кнопка аварийной остановки.
- Разбортировочная лапа имеет три позиции, что даёт больше возможностей в процессе разбортировки.
- После помещения механизма внутрь фургона можно воспользоваться блокировочным устройством, чтобы зафиксировать вращающийся узел. Это уберёт станок от перемещений из-за покачиваний фургона, и как следствие от повреждений фургона и станка.
- Механизм оборудован ручным насосом, который обеспечит перемещение станка внутрь фургона, в случае, если произойдёт отключение электропитания. Каждый клапан помечен определённым цветом.
- Наличие модернизированного блокировочного устройства и рационально спроектированного ручного насоса позволяет одному оператору в аварийном режиме управлять станком.
- При помощи разбортировочного диска можно производить монтаж/демонтаж шин с кольцом и сверхшироких одиночных шин.

Опция:

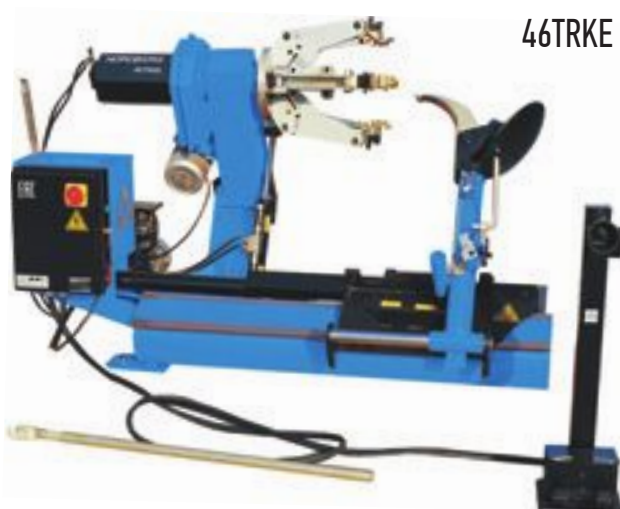
Компрессор и Генератор
поставляется отдельно.

Шиномонтажные станки для грузовых автомобилей

46TRK



46TRKE



46TRK46



46TRK30



МОДЕЛЬ	46TRK	46TRKE	46TRK30	46TRK46
Ø ДИСКА	355,6 - 660,4 MM 14"-26"	355,6 - 660,4 MM 14"-26"	355,6 - 762 MM 14"-30"	355,6 - 1168,4 MM 14"-46" (1422,4 MM / 56" С КОМПЛЕКТОМ ЗАЖИМОВ)
МАКС. ШИРИНА КОЛЕСА	780 MM (30")	780 MM (30")	780 MM (30")	1100 MM (43")
МАКС. Ø КОЛЕСА	1500 MM (59")	1600 MM (63")	1767 MM (69,57")	2300 MM (90")
МАКС. ВЕС КОЛЕСА	1000 КГ	500 КГ	1200 КГ	1000 КГ
РАБОЧЕЕ ДАВЛЕНИЕ ГИДРОСИСТЕМЫ	50-130 БАР	50-130 БАР	180 БАР	130-150 БАР
МОЩНОСТЬ ГИДРОСТАНЦИИ	1,1 КВТ 380В/50ГЦ/3Ф	1,5 КВТ 380В/50ГЦ/3Ф	1,1 КВТ 380В/50ГЦ/3Ф	1,5 КВТ 380В/50ГЦ/3Ф
МОЩНОСТЬ ЭЛЕКТРОМОТОРА	1,8 КВТ 380В/50ГЦ/3Ф	1,8 КВТ 380В/50ГЦ/3Ф	1,5 КВТ 380В/50ГЦ/3Ф	2,4 КВТ 380В/50ГЦ/3Ф

46TRK60



- Гидравлический привод с регулировкой давления
- Насос изготовлен по итальянской технологии
- Фиксация 4-мя зажимными кулачками
- Регулировка фиксации диска
- Подвижная инструментальная консоль
- Гидравлический привод с регулировкой давления

46TRK56



Электро-гидравлический Шиномонтажный станок для колес грузовиков и автобусов.

- Ручная регулировка поворотного рычага
- Может крутить колесо по часовой стрелке и против часовой стрелки
- Компактный мобильный блок управления
- Гидравлический привод с регулировкой давления
- Надежная конструкция станка
- Комплектующие мировых производителей

МОДЕЛЬ	46TRK60	46TRK56
Ø ДИСКА	355,6 - 1168,4 ММ 14"-46"	355,6 - 1422,4 ММ 14"-56"
МАКС. ШИРИНА КОЛЕСА	1700 ММ (67")	1100 ММ (43")
МАКС. Ø КОЛЕСА	2500 ММ (98")	2300 ММ (90")
МАКС. ВЕС КОЛЕСА	2000 КГ	1200 КГ
РАБОЧЕЕ ДАВЛЕНИЕ ГИДРОСИСТЕМЫ	—	130-150 БАР
МОЩНОСТЬ ГИДРОСТАНЦИИ	1,5 КВТ 380В/50ГЦ/3Ф	1,5 КВТ 380В/50ГЦ/3Ф
МОЩНОСТЬ ЭЛЕКТРОМОТОРА	3,3-4,0 КВТ	2,4 КВТ 380В/50ГЦ/3Ф

Стенды для правки литых дисков

NRS24



Стенд для правки литых дисков NRS24 с ручным приводом гидроцилиндра для правки дисков 10-24 дюйма. Очень компактный, занимает небольшую площадь в мастерской, не требует подключения к электросети. Ручной привод помпы позволяет оператору точно дозировать усилие, с которым шток правочного цилиндра воздействует на деформированную область диска, избегая ее «перетягивания». Отличное решение за небольшие деньги!

- Размер ремонтируемых дисков 254–609,6 мм / 10–24 дюймов
- Быстрая фиксация дисков
- Конструкция из высокопрочной стали исключает деформацию элементов станка во время работы
- Позволяет полностью восстановить геометрию ремонтируемого диска
- Измерение деформации повреждений на диске
- Простой в работе: правку диска можно сделать всего за несколько минут
- Эргономичный рабочий стол с полками для хранения инструмента и аксессуаров
- Компактный, занимает мало места, подходит для использования в мобильном шиномонтаже

МОДЕЛЬ	NRS24	NRS24M	NRS26M
РАЗМЕР РЕМОНТИРУЕМЫХ ДИСКОВ (ПОСАДОЧНЫЙ ДИАМЕТР)	254 - 609,6 ММ 10"–24"	254 - 609,6 ММ 10"–24"	254 - 660 ММ 10"–26"
МАКС. ШИРИНА (ВЫЛЕТ) ДИСКА	304,8 ММ (12")	304,8 ММ (12")	304,8 ММ (12")
ГИДРОСТАНЦИЯ	РУЧНОЙ НАСОС	–	–
ЭЛЕКТРОДВИГАТЕЛЬ ГИДРОСТАНЦИИ	–	0,25 КВТ/ 380В	0,75 КВТ/ 380В
ЭЛЕКТРОДВИГАТЕЛЬ ПРИВОДА ВАЛА	–	0,37 КВТ/ 380В	0,75 КВТ/ 380В
ГИДРАВЛИЧЕСКАЯ ПОМПА ДВОЙНОГО ДЕЙСТВИЯ	1 Л	1 Л	1 Л
РАБОЧЕЕ ДАВЛЕНИЕ	0-150 БАР	0-150 БАР	0-150 БАР
ТОКАРНАЯ ГРУППА	НЕТ	НЕТ	ЕСТЬ



NRS24M

Стенд для правки литых дисков NRS24M с электроприводом гидроцилиндра для правки дисков 10-24 дюйма. Очень компактный, занимает небольшую площадь в мастерской. Отличное решение за небольшие деньги!

- Размер ремонтируемых дисков 254–609,6 мм / 10–24 дюймов
- Быстрая фиксация дисков
- Конструкция из высокопрочной стали исключает деформацию элементов станка во время работы
- Позволяет полностью восстановить геометрию ремонтируемого диска
- Измерение деформации повреждений на диске
- Простой в работе: правку диска можно сделать всего за несколько минут
- Эргономичный рабочий стол с полками для хранения инструмента и аксессуаров
- Компактный, занимает мало места, подходит для использования в мобильном шиномонтаже

Электрогидравлический стенд для правки легкосплавных дисков с токарной группой NRS26M от 10" до 26" подходит для легковых и легких коммерческих автомобилей.



NRS26M

- Размер ремонтируемых дисков 254–660 мм / 10–26 дюймов
- Поврежденные диски легко фиксируются
- Прочная и надежная конструкция станка исключает деформацию элементов станка во время работы
- Позволяет полностью восстановить геометрию ремонтируемого диска
- Измерение деформации повреждений на диске
- Простой в работе: правку диска можно сделать всего за несколько минут
- Эргономичный рабочий стол с полками для хранения инструмента и аксессуаров

Установки

NG508/NG12013

Азотные генераторы для накачки шин



МОДЕЛЬ	NG508	NG12013
ПРИМЕНЕНИЕ	ЛЕГКОВЫЕ АВТОМОБИЛИ И МАЛЫЕ ГРУЗОВИКИ	ЛЕГКОВЫЕ И ГРУЗОВЫЕ АВТОМОБИЛИ
СПОСОБ ПОЛУЧЕНИЯ АЗОТА	КОРОТКОЦИКЛОВАЯ БЕЗНАГРЕВНАЯ АДСОРБЦИЯ	
ЭЛЕКТРОПИТАНИЕ	220В / 50Гц / 1Ф	
ПОТРЕБЛЯЕМАЯ МОЩНОСТЬ	300 Вт	
ЧИСТОТА ВЫХОДНОГО АЗОТА	95 – 99 %	
НЕОБХОДИМЫЙ КОМПРЕССОР ДЛЯ РАБОТЫ УСТАНОВКИ	5.5–7.5 кВт, 9–10 бар, 1–1.5 м ³ /мин	7.5–11кВт, 15 бар, 1–1.5м ³ /мин
ВЫХОДНОЕ ДАВЛЕНИЕ АЗОТА	6–8 бар, 40–50 л/мин	13 бар, 80–100 л/мин
ЕМКОСТЬ ВСТРОЕННОГО РЕСИВЕРА АЗОТА	50л	

СМТ32

Установка СМТ32 для промывки и замены жидкости в АКПП.



ФУНКЦИИ УСТАНОВКИ	УДАЛЕНИЕ, ОЧИСТКА И ЗАМЕНА МАСЛА АВТОМАТИЧЕСКИХ КОРОБОК ПЕРЕДАЧ, ГИДРОТРАНСФОРМАТОРОВ, ШЛАНГОВ И РАДИАТОРОВ
РАБОЧЕЕ ДАВЛЕНИЕ	7-9 бар
ПОДВОД ВОЗДУХА	1/4" NPT
ШЛАНГИ ВЫСОКОГО И НИЗКОГО ДАВЛЕНИЯ	3200 мм x 12 мм, (1-красный, высокого давления, 1-черный, низкого давления), ШЛАНГИ С БЫСТРЫМИ РАЗЪЕМАМИ МАМА-ПАПА, МАКСИМАЛЬНОЕ ДАВЛЕНИЕ 20 бар.
РЕГУЛЯТОР ДАВЛЕНИЯ	ручной, с блокировкой, 1-1/2"
МАНОМЕТРЫ	70 мм; 0-7 бар, шаг 1 и 1/10 бар.
МАСЛЯНЫЙ ФИЛЬТР	тип - авто, 4-3/4 (высота) x 3 (диаметр) дюймов; резьба 17 x 1.7.
ЕМКОСТЬ	2 бака (для новой и использованной жидкости), 20 литров каждый
АКСЕССУАРЫ	КОМПЛЕКТ ПЕРЕХОДНИКОВ, ШЛАНГОВ В кейсе

Вулканизатор, борторасширитель

89

Вулканизатор с электронным контроллером температуры для вулканизации шин легковых и грузовых автомобилей, автобусов.



Особенности: Два нагревательных элемента для быстрой и надежной вулканизации; Фиксируемая поворотная консоль с верхней нагревательной головкой; Зажимное приспособление верхней головки позволяет легко и быстро производить вулканизацию путем соединения под давлением посредством подпружиненного винтового зажима; Электронный температурный контроллер предотвращает повреждение шины, которое может быть вызвано перегревом;

Стандартная комплектация: три алюминиевых вкладыша.

Электропитание 220 В, 50 Гц.

Мощность нагр. головок 2x500 Вт.

Мак потребляемый ток до 10А.

Рабочая t°: 120-135°C.

Борторасширитель D1

Предназначен для закрепления и последующей проверки, зачистки и различного ремонта покрышек легковых автомобилей и легких грузовиков. Поворотный стол вращается на 360° по горизонтали, фиксируется в четырех положениях по вертикали, для увеличения ширины захвата - предусмотрены несколько положений фиксации захватов.



Борторасширители

D1E

Борторасширитель



Ширина отбортовки – 145-275 мм

Борторасширитель настольный NORDBERG D1E для шин мотоциклов, легковых и небольших грузовых автомобилей. Удобный инструмент для разведения бортов при осмотре и ремонта повреждений.



D1T

Борторасширитель
настольный



Ширина отбортовки – 145-275 мм

Борторасширитель настольный NORDBERG D1T с подставкой для установки на шиномонтажном станке, для шин мотоциклов, легковых и небольших грузовых автомобилей. Удобный инструмент для разведения бортов при осмотре и ремонта повреждений.



D1P

Бортрасширитель пневматический



Ширина отбортовки – **100-350 мм**
Рабочее давление – **6-8 бар**

- Мобильный, небольшой размер
- Пневматический привод повышает производительность
- Эргономичная ручка для переноски
- Джойстик управления



BB5

Гидравлический бортоотжиматель



Гидравлическое отбортировочное устройство для шин (Гидравлический бортоотжиматель) BB5. Отсоединяет внутри и снаружи борта шины от диска грузовых автомобилей, автобусов, тракторов. Бортоотжиматель необходим для отрыва покрышки от диска, так как процессе эксплуатации они «прикипают» к друг другу.

- Повышает производительность демонтажных работ при грузовом шиномонтаже
- Позволяет увеличить срок эксплуатации шин и диска: при демонтаже шины от диска не происходит повреждение покрышки, т.к. воздействие бортоотжимателя приходится на стальные диски.

BL2

Демонтажное приспособление (Монтажка для грузовых колес)



Демонтажное приспособление для быстрого демонтажа почти любой камерной и бескамерной шины грузовика от 17,5" и 24,5".

- Эргономичная стальная ручка
- Позволяет делать демонтаж шины без поднятия всего колеса от земли.

Компрессоры



Компрессор воздушный масляный передвижной на колесах.



Компрессоры поршневые с ременным приводом

- Производство Италия
- Компактное исполнение, позволяет установить в небольших помещениях
- Мобильные на колесах
- Надёжные и эффективные
- Эргономичная ручка
- Протоударная (порошковая) покраска

NC100/360_220

Напряжение – **220В**
 Производительность – **360 л/мин**
 Объем ресивера – **100 л**
 Скорость холостого хода – **1570 об/мин**
 Рабочее давление – **8 бар**
 Мощность – **2,2 кВт**

NC100/360

Напряжение – **380В**
 Производительность – **360 л/мин**
 Объем ресивера – **100 л**
 Скорость холостого хода – **1570 об/мин**
 Рабочее давление – **10 бар**
 Мощность – **2,2 кВт**

NC100/480

Напряжение – **380В**
 Производительность – **476 л/мин**
 Объем ресивера – **100 л**
 Скорость холостого хода – **1450 об/мин**
 Рабочее давление – **10 бар**
 Мощность – **3 кВт**

NC100/650

Напряжение – **380В**
 Производительность – **653 л/мин**
 Объем ресивера – **100 л**
 Скорость холостого хода – **1370 об/мин**
 Рабочее давление – **10 бар**
 Мощность – **4 кВт**

NC150/480

Напряжение – **380В**
 Производительность – **476 л/мин**
 Объем ресивера – **150 л**
 Скорость холостого хода – **1450 об/мин**
 Рабочее давление – **10 бар**
 Мощность – **3 кВт**

NC200/480

Напряжение – **380В**
 Производительность – **476 л/мин**
 Объем ресивера – **200 л**
 Скорость холостого хода – **1450 об/мин**
 Рабочее давление – **10 бар**
 Мощность – **3 кВт**

NC200/650

Напряжение – **380В**
 Производительность – **653 л/мин**
 Объем ресивера – **200 л**
 Скорость холостого хода – **1370 об/мин**
 Рабочее давление – **10 бар**
 Мощность – **4 кВт**

NC270/650

Напряжение – **380В**
 Производительность – **653 л/мин**
 Объем ресивера – **270 л**
 Скорость холостого хода – **1370 об/мин**
 Рабочее давление – **10 бар**
 Мощность – **4 кВт**

NC270/830

Напряжение – **380В**
 Производительность – **827 л/мин**
 Объем ресивера – **270 л**
 Скорость холостого хода – **1450 об/мин**
 Рабочее давление – **10 бар**
 Мощность – **5,5 кВт**

NC270/1200

Напряжение – **380В**
 Производительность – **1210 л/мин**
 Объем ресивера – **270 л**
 Скорость холостого хода – **1300 об/мин**
 Рабочее давление – **10 бар**
 Мощность – **7,5 кВт**

NC500/1200

Напряжение – **380В**
 Производительность – **1210 л/мин**
 Объем ресивера – **500 л**
 Скорость холостого хода – **1300 об/мин**
 Рабочее давление – **10 бар**
 Мощность – **7,5 кВт**

NC500/1400

Напряжение – **380В**
 Производительность – **1390 л/мин**
 Объем ресивера – **500 л**
 Скорость холостого хода – **1100 об/мин**
 Рабочее давление – **10 бар**
 Мощность – **11 кВт**

МОДЕЛЬ	NC100/ 360_220	NC100/ 360	NC100/ 480	NC100/ 650	NC150/ 480	NC200/ 480	NC200/ 650	NC270/ 650	NC270/ 830	NC270/ 1200	NC500/ 1200	NC500/ 1400
НАПРЯЖЕНИЕ	220В	380В	380В	380В	380В	380В	380В	380В	380В	380В	380В	380В
ПРОИЗВОДИТЕЛЬНОСТЬ	360 л/мин	360 л/мин	476 л/мин	653 л/мин	476 л/мин	476 л/мин	653 л/мин	653 л/мин	827 л/мин	1210 л/мин	1210 л/мин	1390 л/мин
ОБЪЕМ РЕСИВЕРА	100 л	100 л	100 л	100 л	150 л	200 л	200 л	270 л	270 л	270 л	500 л	500 л
СКОРОСТЬ ХОЛОСТОГО ХОДА	1570 об/мин	1570 об/мин	1450 об/мин	1370 об/мин	1450 об/мин	1450 об/мин	1370 об/мин	1370 об/мин	1450 об/мин	1300 об/мин	1300 об/мин	1100 об/мин
РАБОЧЕЕ ДАВЛЕНИЕ	8 бар	10 бар	10 бар	10 бар	10 бар	10 бар	10 бар	10 бар	10 бар	10 бар	10 бар	10 бар
МОЩНОСТЬ	2,2 кВт	2,2 кВт	3 кВт	4 кВт	3 кВт	3 кВт	4 кВт	4 кВт	5,5 кВт	7,5 кВт	7,5 кВт	11 кВт

Автоматические установки

94



для заправки автомобильных
кондиционеров

NF12



- Встроенная система внутренней промывки при замене хладагента
- База данных на русском языке
- Полностью автоматическая, станция управляемая микропроцессором с выводом данных на жидкокристаллический монитор
- Автоматически откачивает хладагент
- Отделяет в специальный резервуар использованное масло, измеряя его количество
- Создает вакуум, проверяя возможную утечку
- Заполняет систему хладагентом и новым маслом согласно запрограммированного количества, руководствуясь подсказками в заложенной базе данных
- Функция регенерации фреона
- Производство Италия

В комплект поставки входит:

- Установка для заправки и обслуживания автомобильных кондиционеров – 1 шт.
- Синий шланг низкого давления L=300 см – 1 шт.
- Красный шланг высокого давления L=300 см – 1 шт.
- Синий клапан для быстрого соединения низкого давления – 1 шт.
- Красный клапан для быстрого соединения высокого давления – 1 шт.
- Кабель питания – 1 шт.

ХЛАДАГЕНТ	R134A	
МАКС. КОЛ-ВО ХЛАДАГЕНТА	12 Л	22 Л
ПРОИЗВОДИТЕЛЬНОСТЬ ВАКУУМН. НАСОСА	130 Л/МИН	
СКОРОСТЬ РЕГЕНЕРАЦИИ	0,3 КГ/МИН	0,33 КГ/МИН
ДИСПЛЕЙ	–	123X42 ММ
ВАКУУМИРОВАНИЕ	–	0,2 МВ
ДЛИНА ЗАПРАВОЧНОГО ШЛАНГА	180 СМ	300 СМ
НАПРЯЖЕНИЕ	220В, 50 ГЦ	220В, 50 ГЦ
ГАБАРИТНЫЕ РАЗМЕРЫ (ДХШХВ)	420X520X1070 ММ	550X570X1220 ММ
ВЕС	72 КГ	85 КГ
МОДЕЛЬ	NF12	NF22 / NF22L



NF22 / NF22L

95



NF22



NF22L

NF22 / NF22L

- Полностью русифицированное меню
- База данных по автомобилям
- Полностью автоматическое управление
- Встроенный термический принтер
- Встроенная функция промывки системы автомобиля
- Встроенная память (хранение циклов)
- Подогрев емкости для хладагента
- Автоматический впрыск масла
- Функция регенерации фреона
- USB
- Производство Италия

NF22L

- Встроенная емкость под флуоресцентную жидкость для поиска утечек



R134A

хладагент фреон, объем 13,6 кг



Хладагент R134A Nordberg - фреон для заправки систем кондиционирования (производитель Италия), баллон 13,6 кг.

Физическое состояние (20°C) - Газообразный

Форма - Сжиженный газ

Цвет - Бесцветный

Запах - Легкий запах эфира

pH - Не применяется

Точка закипания - 26,4°C

Температура плавления - 101°C

Температура разложения - 370°C

Относительная плотность (20°C) - 1,21

Хранить в прохладном и хорошо проветриваемом помещении вдали от источников тепла и воспламенения.

Обращение с продуктом — как с газом под давлением.

Обязательна
установка фильтра-
влагоотделителя+
лубризатора

Пневмоинструмент

ПНЕВМОТРЕЩОТКА УГЛОВАЯ

RP002 — 1/4" 34Nm. 300 об/мин.

RP107 — 3/8" }
95Nm. 160 об/мин.

RP207 — 1/2" }



ПНЕВМОЗУБИЛО HA67Kit

в кейсе + 5 зубил + быстросъемн.
адаптер, эргономичная
рукоятка.

Число ударов в минуту 2900.

Ср. расход воздуха 76 л/мин.

Рекоменд. давление 6.2 бар



БУРМАШИНКА G210Kit

1/4" в кейсе + набор насадок
20000 об/мин.

Вес 0.55 кг.

Цанговый зажим 6 мм.



ШЛИФМАШИНКА ОРБИТАЛЬНАЯ С ПЫЛЕОТВОДОМ OS136S

Ход эксцентрика 2,5 мм.

Диаметр тарелки 150 мм.

Рабочее давление 6,3 атм.

Потребление воздуха 69 л/мин

Максимальное число оборотов
12000 об./мин



Обязательна установка фильтра-влажготделителя+лубликатора

Пневмогайковерты

97

IT250

без аксессуаров.

1/2"



IT260

1/2"



IT250Kit в кейсе

1/2"



IT250KD

1/2"



IT3110

3/4"



IT4250

1"



МОДЕЛЬ	IT 250	IT 250KIT	IT 250KD	IT 260	IT 3110	IT 4250
РАЗМЕР КВАДРАТА	1/2"	1/2"	1/2"	1/2"	3/4"	1"
СКОРОСТЬ ВРАЩЕНИЯ	7500 об./мин	7500 об./мин	7500 об./мин	7200 об./мин	5500 об./мин	4200 об./мин
РЕКОМЕНДУЕМОЕ ДАВЛЕНИЕ ВОЗДУХА	6,2 Бар	6,2 Бар	6,2 Бар	6,2 Бар	6,2 Бар	6,2 Бар
МАКСИМАЛЬНОЕ УСИЛИЕ	740 Нм	740 Нм	740 Нм	929 Нм	1490 Нм	3388 Нм
СРЕДНИЙ РАСХОД ВОЗДУХА	133 л/мин	133 л/мин	133 л/мин	130,3 л/мин	206 л/мин	283 л/мин
КОМПЛЕКТАЦИЯ	—	Головка 1/2" 9, 10, 11, 13, 14, 17, 19, 22, 24, 27. Удлинитель, масленка	Головка глубокая 1/2" 17, 19, 21, 22, 24, 27. Удлинитель, масленка	—	—	—

Оборудование для замены масла

OIL15

Емкость для сбора отработанного масла и любых технических жидкостей. Объем 15 л. Изготовлено из ударопрочной маслостойкой пластмассы.



OIL75

Передвижная емкость для слива масла.
Пластиковый бак – 75 л.
Емкость воронки – 13 л.
Рабочая высота – 914-1778 мм.



2330-BC

Удаляет отработанное масло из при помощи вентури-вакуумной вытяжной системы. Для работы необходимо подключение к воздуху 6,2 Бар (Атм.)



30 л.

2379-BC

Удаляет отработанное масло из при помощи вентури-вакуумной вытяжной системы. Для работы необходимо подключение к воздуху 6,2 Бар (Атм.)



70 л.

2379-CV

Без вакуумной системы.



70 л.

2379-C

Удаляет масло самотеком, либо с помощью вакуума.



70 л.

Установки для слива или откачки масла

99

Удаляет отработанное масло и другие жидкости из любого транспортного средства при помощи вакуумной вытяжной системы.

Используется как сливное устройство со свободным сливом отработанного масла из двигателей, коробок передач и дифференциалов всех транспортных средств. Используемая вакуумная система Venturi компактна и проста в эксплуатации.

Модели включают 2 жестких, 4 гибких шупа и 2 переходника для BMW и VW, оборудованных быстросъемными соединениями для извлечения масла.

Воронка для сбора масла устанавливается на необходимой для работы высоте при помощи зажимного приспособления.

Оборудование укомплектовано краном перед чашей для сбора масла, для контроля состояния сливаемого масла перед началом слива в резервуар. Возможность самоочистки делает работу с устройством чистой и простой.

Опционально:
расширитель воронки



2379

2380

2379P

Установка для сбора масла с пантографом



70 л.



80 л.



80 л.

Объем бака – 80 л
Объем лотка – 60 л
Рабочее давление – 6,2 атм
Макс. высота – 1550 мм
Мин. высота (бочка / лоток) – 950 мм/242 мм
Габариты бочки (ДхШхВ) – 570х540х1020 мм
Габариты с полкой (ДхШхВ) – 1310х100х80 мм
Габариты лотка (ДхШхВ) – 735х635х225 мм

Стальная емкость объемом 80 л, лоток 60 л., на колесах для удобства перемещения в помещении автосервиса, Сбор масла осуществляется путем подключения внешнего компрессора (поставляется отдельно).

Оборудование для раздачи масла

26НР

Установка для раздачи масла с ручным насосом. Длина гибкого шланга 1 м., длина наконечника 478 мм



30 л.

2630AP

Установка для раздачи технической жидкости. Раздача жидкости осуществляется при подключении внешнего компрессора, через маслораздаточный пистолет. Рабочее давление 10 бар, Длина гибкого шланга 1 м; Длина наконечника 478 мм



30 л.

27НР

Установка для раздачи густого масла с ручным насосом. Длина гибкого шланга 1 м.



30 л.

Оборудование для работы с маслом

101



26KIT1

Комплект передвижной для маслораздачи

Предназначен для бочек **20-60 л**
Маслораздаточный пистолет
электронный
Рабочее давление – **3-8 бар**
Габариты насоса – **30x940 мм**
Соединение шланга – **1/2"**

Коэффициент сжатия – **5:1**
Длина шланга – **4 м**
Макс. давление жидкости – **40 бар**
Производительность – **17 л./мин.**
Производительность со шлангом (4 м)
и соплом – **14 л./мин.**

Особенности:

- Передвижное устройство для бочек от 20 до 60 кг
- Предназначен для разлива масла средней/высокой вязкости
- Тележка для разных бочек обеспечивает высокую мобильность и высокую эффективность
- Эргономичная ручка
- Фиксаторы для насоса
- 2 поворотных колеса на тележке
- Более сложная система поставляется по запросу потребителя
- Комплект: насос, тележка, соединительный шланг, пистолет с электронным счетчиком и гибким наконечником



26KIT

Комплект передвижной для маслораздачи

Предназначен для бочек **180-200 л**
Маслораздаточный пистолет
электронный
Рабочее давление – **3-8 бар**
Габариты насоса – **30x940 мм**
Соединение шланга – **1/2"**

Коэффициент сжатия – **5:1**
Длина шланга – **4 м**
Макс. давление жидкости – **40 бар**
Производительность – **17 л./мин.**
Производительность со шлангом (4 м)
и соплом – **14 л./мин.**

Особенности:

- Передвижное устройство для бочек от 180 до 200 кг
- Предназначен для разлива масла средней/высокой вязкости
- Тележка для разных бочек обеспечивает высокую мобильность и высокую эффективность
- Эргономичная ручка
- Фиксаторы для насоса
- 2 поворотных колеса на тележке
- Более сложная система поставляется по запросу потребителя
- Комплект: насос, тележка, соединительный шланг, пистолет с электронным счетчиком и гибким наконечником



26DSAE

Пистолет цифровой для раздачи масла

С жестким носиком
Подсоединение – **1/2" BSP**
Макс. рабочее давление – **100 бар**
Производительность –
0-30 литров/мин.
Точность +/- **0,5%**

- Типичные жидкости для маслораздачи: моторное масло, трансмиссионное масло, масло для автоматических коробок передач и т.д.
- ЖК-дисплей
- Счетчик расхода масла (1234)
- Резиновая защита
- Индикатор уровня зарядки батареи.

Установка прокачки

тормозной системы,
диагностики форсунок

BC5

Установка пневматическая для прокачки тормозной системы и системы сцепления, объем 5 л.

Емкость бака 5 л. Подходит для удаления и замены тормозной жидкости легковых автомобилей и легких грузовиков.

- Манометр
- Длина спирального шланга – 5 м
- Рабочее давление воздуха: 0,7~3 бар/ 10~40 PSI
- Впуск воздуха 1/4" – М, быстросъемное соединение
- Комплект аксессуаров в кейсе



BC10

Установка пневматическая для прокачки тормозной системы и системы сцепления, объем 10 л.

Емкость бака 10 л. Подходит для удаления и замены тормозной жидкости легковых автомобилей и легких грузовиков.

- Манометр
- Длина спирального шланга – 5 м
- Рабочее давление воздуха: 0,7~3 бар/ 10~40 PSI
- Впуск воздуха 1/4" – М, быстросъемное соединение
- Комплект аксессуаров в кейсе



СМТ6

Установка для диагностики форсунок

Установка для диагностики форсунок и ультразвуковой очистки всех типов форсунок - электромагнитных и механических, очистки топливных систем автомобиля, а также впускных клапанов и камер сгорания при помощи сольвента без снятия форсунок.

- Со встроенной ультразвуковой ванной
- Мобильная передвижная установка
- Регулировка давления масла на дисплее
- 9 кнопок управления на передней панели
- LED светодиодный дисплей с компьютерной системой контроля
- Эргономичная панель управления
- Кейс для хранения аксессуаров





Установка проверки и регулировки

светового потока фар

103



Линзы из поликарбоната на установке NTF1
Линзы из стекла на установках NTF2 и NTF3

NTF1/NTF2/NTF3

Установка проверки и регулировки светового потока фар автомобилей с механическим механизмом фиксации оптической головки.

Максимальная высота для измерений – **141 см**

Минимальная высота для выполнения измерений – **24 см**

Электропитание от батареи – **9 В**

- Механическая фиксация оптической головки
- Производство Италия
- Аналоговый люксметр с тремя шкалами на установке NTF1
- Цифровой люксметр на установках NTF2 и NTF3
- Лазерный указатель на установке NTF3
- Линзы из поликарбоната на установке NTF1
- Линзы из стекла на установках NTF2 и NTF3
- Зеркальный щиток для выравнивания устройства
- Стойка на 3-х роликах
- Высота колонны - 166 см
- Ролик регулировки угла наклона
- Контроль интенсивности света ближнего и дальнего
- Прибор позволяет регулировать любые типы автомобильных фар

Зеркальный щиток облегчает выравнивание устройства



Уровень



Регулируется по высоте



Аналоговый люксметр с тремя шкалами на установке NTF1



Цифровой люксметр на установке NTF2 и NTF3



Схема работы прибора



Инструментальные тележки

Металлические тележки для удобства работы и сохранения инструмента.

- Протоударная (порошковая) покраска
- Каждый ящик выдерживает нагрузку до 50 кг
- Крючки для инструмента на боковой стенке

- Центральный замок
- Трубчатый ключ – не ломается

T1

Открытая тележка с тремя полками.
Габариты: 790x385x385 мм



T5N

Тележка для инструмента с 5 выдвижными ящиками на развернутом подшипнике



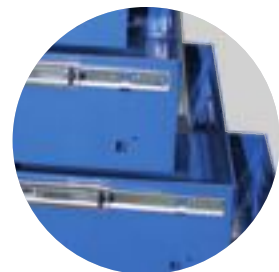
T6N

Тележка для инструмента с 6 выдвижными ящиками на развернутом подшипнике и одним отсеком для хранения крупного инструмента



T7N

Тележка для инструмента с 7 выдвижными ящиками на развернутом подшипнике



Устройства для стяжки пружин 105

SC-1

Стяжка пружин



Устройство для стяжки пружин предназначено для квалифицированной и безопасной работы, связанной с демонтажем и установкой картриджей стоек подвески типа McPherson, а также замены пружин. Фиксация пружины надежно осуществляется универсальными выдвижными захватами.

Широкий диапазон регулировок подвижных захватов делают устройство безопасным, универсальным и удобным в эксплуатации.

Устройство применяется для работы со стойками легковых автомобилей, джипов, микроавтобусов и минигрузовиков. Конструкция изделия сварная с использованием легированной стали. Покраска осуществляется путем нанесения порошкового полиэфирного покрытия. Вертикальные направляющие, захваты и винт хромированы. Устройство крепится в рабочей зоне к полу.

N31SC

Стяжка пружин гидравлическая



Предназначена для замены пружин на амортизационных стойках легковых автомобилей, джипов, микроавтобусов и небольших грузовиков. Работает за счет установленного гидравлического цилиндра.

- Управление сжатием осуществляется ногой, руки оператора свободны
- Устройство крепится в рабочей зоне к полу
- Усилие 1 тонна.
- В комплекте две пары U-образных захватов.
- Высота расположения захватов регулируется в нескольких положениях.



В КОМПЛЕКТЕ НАСАДКИ
ДЛЯ СТЯЖКИ N31SC

SC-5

Стяжка пружин

Для легковых автомобилей, микроавтобусов, грузовиков, сельскохозяйственных машин.

- Управление стендом с помощью ручного привода.
- Безопасный в работе: защитная рама из стальной трубы.
- Упор для пружин большого диаметра
- Фиксация стойки амортизатора при монтаже пружины



N3005

Универсальная опора для вывешивания двигателя и КПП на крыльях



Две точки подхвата. При помощи двух цепей и винтов двигатель поднимается вверх для удобства работы с ним. Грузоподъемность 500 кг.

Системы удаления выхлопных газов

Вытяжные катушки необходимы для удаления выхлопных газов непосредственно от выхлопной трубы автотранспортного средства, стоящего внутри гаража, СТО, автопарка.

Идеальное решение для стационарных рабочих мест. Предназначена для удаления выхлопных газов от выхлопной трубы автомобиля на стационарных рабочих местах. Катушка подключается непосредственно к вытяжному вентилятору или централизованной системе вентиляции. В нерабочем состоянии вытяжной шланг намотан на барабан катушки, при этом свободный конец шланга с газоприемной насадкой не касается пола и не мешает работе. Для подключения к выхлопной трубе автомобиля шланг разматывается на необходимую длину, при отсоединении шланг автоматически наматывается обратно

на катушку под действием возвратного механизма. Фиксатор удерживает барабан в требуемом положении. Катушка состоит из барабана, на котором намотан вытяжной шланг с газоприемной насадкой, а так же монтажной рамы, на которой крепится барабан с фиксатором и вытяжной вентилятор. Катушка крепится к стене, потолку или устанавливается на поворотной консоли.

Длина шланга 7,5 или 10 метров. Диаметр шланга 75 или 100 мм. Резиновая насадка с расширением до 200 мм. и возможностью подключения щупа газоанализатора. Максимальная рабочая температура 180°C.

MEU05

Мобильная установка для удаления выхлопных газов

- Двигатель 220В/380В, 500 Вт.
- Высота положения вытяжного блока на вертикальной стойке регулируется при помощи удобного фиксирующего устройства;
- Газозаборный конусный растроб, с входным диаметром 250 мм для эффективного удаления отработавших газов;
- Воздухопроизводительность вентилятора 1900 м³/ч.
- Основание на 4-х колесах.



H6075125

Катушка для шланга
Ø75 мм. (шланг
в комплект не входит)

Рекомендуемая
длина шланга
7,5–15 м. (в зависи-
мости от размеров
помещения)



H8100125

Катушка для шланга
Ø100 мм. (шланг
в комплект не входит)

Рекомендуемая
длина шланга
10–15 м.

M2380 вентилятор 380 В



Шланги для ВЫХЛОПНЫХ ГАЗОВ

107

Шланги для удаления отработанных газов

15 м	10 м	7,5 м	5 м	МОДЕЛЬ
\varnothing 75 ^{ММ}				H076B05
				H076B07
				H076B10
				H076B15
\varnothing 100 ^{ММ}				H102B05
				H102B07
				H102B10
				H102B15
\varnothing 150 ^{ММ}				H150B05
				H150B07
				H150B10
				H150B15

Изготовлен из термопластичных эластомеров
 — стенка шланга состоит из полиэстеровой ткани
 с покрытием этилен-пропиленовый каучук
 — пластиковая спираль
 — ударопрочный, легкий
 — хорошие эластичные свойства

— осевое сжатие
 — маленький радиус изгиба
 — цвет синий или черный с желтой спиралью
 — Максимально допустимая температура: 200°C

* возможна поставка по заказ шлангов любой длины,
 различных характеристик — по вашим требованиям.

Насадки для ВЫХЛОПНЫХ ГАЗОВ

AT75 насадка

металлическая
Y-образная
для шланга $\varnothing 75$ мм



AN075D насадка

резиновая овальная
на шланг $\varnothing 75$ мм



AN075DH насадка

резиновая овальная
с ручкой, на шланг
 $\varnothing 75$ мм



AN075DI насадка

резиновая овальная
наклонная на шланг
 $\varnothing 75$ мм



AN075R насадка

резиновая круглая
на шланг $\varnothing 75$ мм



AN075RC насадка

резиновая круглая
с зажимом на шланг
 $\varnothing 75$ мм



AS075/AS100 стопор

На газоотводные шланги
диаметром 100 или 75 мм
Предназначена для фиксаци-
и шланга по высоте
относительно катушки.
Хомут в комплекте.



Насадки для ВЫХЛОПНЫХ ГАЗОВ

AT100 насадка

металлическая
Y-образная
для шланга Ø100 мм



AN100D насадка

резиновая овальная
на шланг Ø100 мм



AN100DH насадка

резиновая овальная
с ручкой, на шланг
Ø100 мм



AN100DI насадка

резиновая овальная
наклонная на шланг
Ø100 мм



AN100R насадка

резиновая круглая
на шланг Ø100 мм



AN100RC насадка

резиновая круглая
с зажимом на шланг
Ø100 мм



AN150R насадка

резиновая круглая
на шланг Ø150 мм



AN150RC насадка

резиновая круглая
с зажимом на шланг
Ø150 мм



Дополнительное оборудование

Рефрактометр 501



Определяет точку замерзания охлаждающей или омывающей жидкости и плотность электролита.

FSC8



Установка для очистки топливных систем бензиновых и дизельных двигателей без разборки и снятия форсунок, работает при помощи стационарного или автомобильного компрессора. 26 адаптеров. Объем ресивера 0,8 л.

Пневматические шланги в катушках

2115-10

10x16 мм. — 15 м.



2125-08

8x12 мм. — 25 м.



Лампы осмотровые аккумуляторные

1920A



20 особо ярких светодиодов
Напряжение - 3.7 В
Емкость литий-ионного аккумулятора - 2200 мА/ч
Световой поток - 120~150 лм
Освещенность - 240~270 лк
Время работы - 4~5 часа
Вращающийся на 360° подвесной съемный магнитный крючок
Ударостойкая, узкая

1929A



24 фронтальных и 5 вертикальных особо ярких светодиодов.
Напряжение - 3.7 В
Емкость литий-ионного аккумулятора - 2000 мА/ч
Световой поток - 80~120 лм
Освещенность - 550~650 лк
Время работы - 5~6 часа
Вращающийся на 360° съемный металлический крючок
В основании встроен магнит.
Ударостойкая.

Лампы переносные люминесцентные

1511



Мощность - 11 Вт
Длина кабеля - 5 м
Напряжение - 220 В
Ударопрочная
С кнопкой

1108



Мощность - 8 Вт
Длина кабеля - 5 м
Напряжение - 220 В
Ударопрочная

Лампа светодиодная

1760



Светодиоды - 60 шт.
Длина кабеля - 5 м
Напряжение - 220 В
С кнопкой

Держатель осмотровых ламп



«Клипса», с магнитом.
Для ламп NORDBERG 1108, 1511, 1760

Промо-материалы и сувенирная продукция



ЧАСЫ НАСТЕННЫЕ

NORDBERG
Диаметр: 25 см



СТАПЕЛЬ МАСШТАБ: 1:14

NORDBERG
Витрина высота: 74,5
Ширина: 57,5
Длина: 65,5



ПЛАКАТЫ ПВХ NORDBERG

Плакаты ПВХ
(комплект 4 вида)*

1. Окрасочно
сушильная камера
2. Шиномонтажный станок
3. Подъемник
4. Стاپель

* Можно купить отдельно

Габариты: 100x90 см
Толщина: 0.5 см



ОКРАСОЧНО- СУШИЛЬНАЯ КАМЕРА, МАСШТАБ: 1:14 NORDBERG



ВИТРИНА ДЛЯ СТАПЕЛЯ И КАМЕРЫ NORDBERG



ПОДСТАВКА ПОД ВИЗИТКИ

С АВТОМОБИЛЕМ
NORDBERG

Материал: металл
Цвет: серебряный
Нанесение: гравировка
Размер: 90x45x46 мм
Вес: 0.205 кг



КРУЖКА СТЕКЛЯННАЯ ПРОЗРАЧНАЯ NORDBERG



НАКЛЕЙКА

NORDBERG
Наклейка: 25x13 см



АВТОРУЧКА

NORDBERG

Шариковая авторучка
с металлическими деталями.
Цвет синий. Металлическая
кнопка с цветным пластико-
вым декором в цвет корпуса.
Качественный стержень
с синей пастой.



ФУТБОЛКА

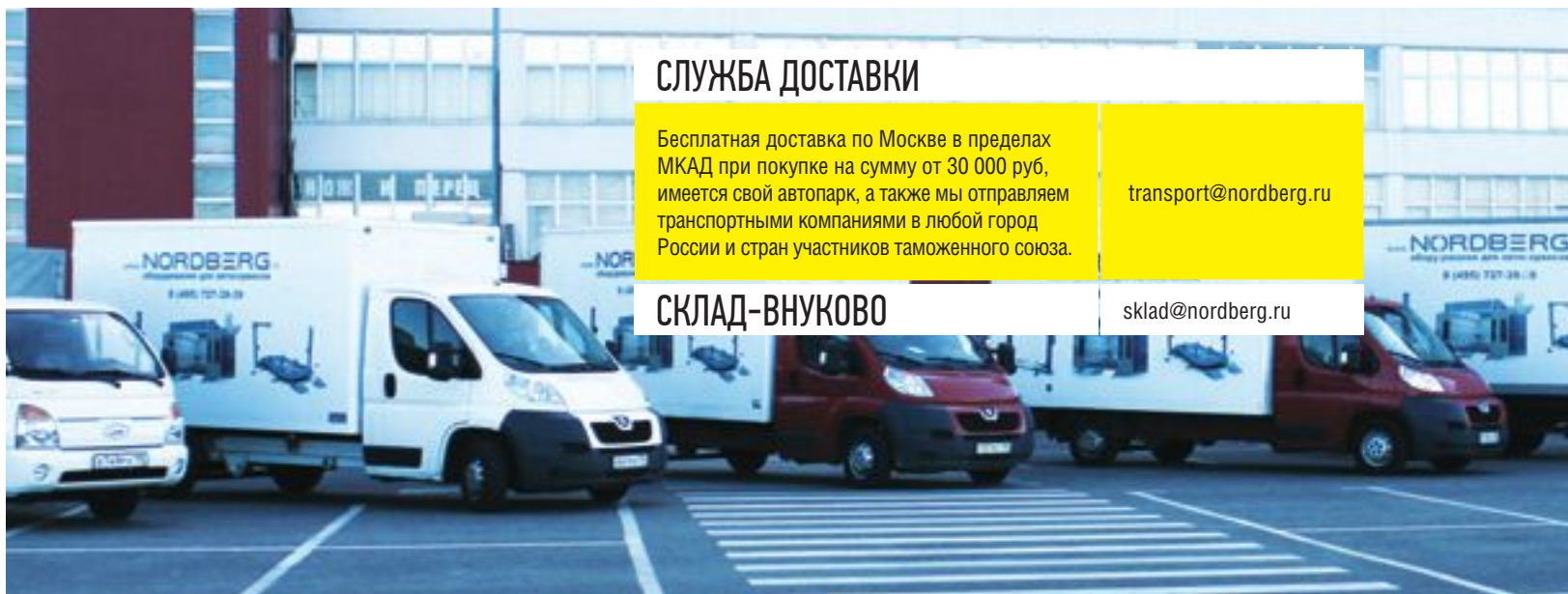
NORDBERG

Таблица габаритов упаковки и весов

113

МОДЕЛЬ	РАЗМЕР (СМ) / ВЕС	МОДЕЛЬ	РАЗМЕР (СМ) / ВЕС	МОДЕЛЬ	РАЗМЕР (СМ) / ВЕС	
IF2	51x49x16 – 6,5 кг	N3010L	44x44x76 – 24,15 кг	4639,5ID	120x93x105 – 319 кг	
	60x56x18 – 7,8 кг	N3016	52,5x45,5x48,5 – 19 кг	4640ID	148x105x105 – 430 кг	
	155x22x18 – 5,5 кг	NMSR	61x47x12,5 – 5,5 кг	46TRK	210x165x95 – 750 кг	
IF12	165x15,5x74 – 24,8 кг	NMSA	2 коробки	46TRK30	150,6x 190x95 – 660 кг	
	82x9x18 – 17,7 кг		78x63,5x46 – 18,5 кг	46TRK46	228x207x107	
	73x18x57 – 7,6 кг	633-2,5T	210x244x15 – 300 кг	46TRK56	228x207x107	
N3804	59,5x33,5x51,8 – 19,5 кг	N4M	75x230x30	46TRK60	244x223x86,5 – 1650 кг	
N3810	93x40x18 – 32,6 кг	N4M4	200,6x85x27 – 211 кг	46TRKE	202x158x100 – 670 кг	
WMI200_380 (380B)	93x35x105 – 92 кг	N3612	138x21x18 – 50,5 кг 66x26x15 – 24,9 кг	46TRKM	169x114x165 – 570 кг	
WS5	86x64x53 – 73 кг	N3620F	1740x730x270 – 139 кг.	46TRKN	200x154x90 – 750 кг	
WS6	86x64x53 – 76,1 кг	N36100A	204x115x42 – 766 кг (вес без упаковки)	46H	128x55x50 – 108,9 кг	
WS9	91x70x57 – 90,6 кг	N3720	81x58x10 – 26,9 кг 170x20x10 – 35,7 кг 130x32x17 – 23,1 кг	46HD	128x55x44 – 90,3 кг	
WS10	97x81x66 – 174,2 кг	N4122A-4T	295x65x44, ГИДРОСТАНЦИЯ 95x37x31	D1	34x32x80 – 30 кг	
BAS 7	209x86x40 – 461,6 кг	N4120A-4T	294x84x46, ГИДРОСТАНЦИЯ 78x31x31 – 620 кг	D1E	64x16x16 – 8,5 кг	
BAS12N, BAS12E	ПЛАТФОРМА 520x214x21 ОПОРЫ (2 ШТ) 197x52x11 СИЛОВЫЕ БАШНИ (2 ШТ) 185x125x15	4123A-4,5T	280x50x75 – 550 кг	D1P	45x11x26 – 7 кг	
	ТРАПЫ (2 ШТ) 115x60x37 СТЕНД ДЛЯ АКСЕССУАРОВ 170x118x11	4120H-4T	292*95*44, СИНХРОНИЗАТОР 170*31*29, ГИДРОСТАНЦИЯ 81*31*31	BB5	72x50x22 – 35 кг	
	КОМПЛЕКТ АКСЕССУАРОВ 115x70x55 мм	4445	494*60*74, ГИДРОСТАНЦИЯ 77*31*31	V1	61x50x43 – 14 кг; 13.5x82x48 – 21 кг	
N3203	74x38x20 – 32 кг	4455	517*84*63, ГИДРОСТАНЦИЯ 78*31*29	V2	13.5x82x48 – 21 кг	
N32033	77x38x19 – 37,5 кг	633S-2,5T	2040x1800x100, ГИДРОСТАНЦИЯ 78*31*31	V3	13,5x57x37 – 12 кг	
N32035	87x42x22 – 47,3 кг	633SM-2,6T	1820x1004x100; ГИДРОСТАНЦИЯ 78*31*31	CH-5	46x40x30 – 14 кг	
N32031	87x42x22 – 53,2 кг	422T	96x58x38 – 145,5 кг	CH-5A	82x20x26 – 13,5кг	
N3205	154x40x27 – 93,1 кг	422TA	96x58x38 – 151,1 кг	T18	29x14x10 – 1 кг	
N3210	164x50x30 – 128 кг	HРА C800 3D NEXT	БАЛКА 298x25x42 – 40 кг КОЛОННА 173,5x59x30,5 – 117 кг ПРОЧИЕ КОМПОНЕНТЫ 106,5x106,5x78 – 120 кг	NTF1, NTF2, NTF3	67x60x174 – 30 кг	
N201	1390x285x100		4524E	112x99x71 – 140 кг	SC-1	71x32x22 – 37,6 кг
	540x305x245 – 45 кг (вес без упаковки)		4524	110x80x110 – 150 кг	N3005	153x12x12 – 19,1 кг
N3335L	68x35x26 – 47,7 кг	4524A	116x105x71 – 176 кг	N31SC	118x29x23 – 37,3 кг	
N402	60,4 кг	45TRK	130x99x113 – 316,6 кг	MEU05	90x50x50 – 34,9 кг	
N502	145x33x10 – 8,7 кг	4638	80x100x100 – 225 кг	2330-BC	80x40x32 – 13,3 кг	
	88x36x33 – 73,8 кг			2380	146x55x43 – 35,8 кг	
N3T750	92,5x58x30 – 74,5 кг			26HP	90x37x34 – 14,2 кг	
N31007	113x87,5x16 – 74 кг			27HP	77x39x35 – 10,4 кг	
N31001	82x58x18 – 10 кг			CMT6	58x54x49; 47x45x74	
N3008	43x38,5x39 – 9,4 кг			NF12	56x65x135 – 89 кг	
N3010	43x43x62 – 37,4 кг			NF22	60x70x135 – 85 кг	

С нами выгодно работать:



СЛУЖБА ДОСТАВКИ

Бесплатная доставка по Москве в пределах МКАД при покупке на сумму от 30 000 руб, имеется свой автопарк, а также мы отправляем транспортными компаниями в любой город России и стран участников таможенного союза.

transport@nordberg.ru

СКЛАД-ВНУКОВО

sklad@nordberg.ru



СЕРВИСНАЯ СЛУЖБА

В наличии практически любые запасные части. Монтаж, гарантийное и послегарантийное обслуживание.

service@nordberg.ru



ШОУРУМ

Просторный демонстрационный зал, с удобной транспортной доступностью, где можно оценить и проверить продукцию.

sales@nordberg.ru